

6L2、42L6系列
电流电压表

1 用途

6L2、42L6系列电流电压表(以下简称电流电压表)，适用于交流电路中测量电流、电压之用。

2 结构特征

2.1 磁电系：电流电压表的基本动作机构系磁电系内磁式的结构，交流电流电压表在内磁结构的直流表头上，附加晶体管整流电路装置而成，这们和测量机构分隔两室，以利维修。

2.2 电磁系：电流表包括有表壳和装在表壳内的表盘和表芯，表芯包括有线圈及支架、定铁组件、动铁、指针和游丝，其中线圈固定在支架上，主铁铁组件套设在线圈内，它包括有主铁及贴合在其侧壁上的定铁。

本仪表的表盖、表底分别用透明有机玻璃、黑色塑料制造。

3 使用条件：-20℃~40℃，相对湿度≤80% (25℃)。

4 主要技术参数

4.1 仪表准确度等级1.5级。

4.2 振动和冲击的影响：振动扫频范围为10Hz-55 Hz-10Hz，位移振幅0.15mm，扫频循环5次，扫频速率每分钟一个倍频程，振动方向为垂直，仪表按正常使用位置固定。冲击最大加速度50m/S²，脉冲形状为半正弦波，冲击次数为18次，脉冲持续时间11mS。由振动和冲击影响引起的改变量不得超过相应等级指数的100%。

4.3 防外磁场影响：在0.4kA/m的外磁场的作影响下其示值改变量不超过量程的±15%。

4.4 绝缘强度：交流50Hz，2000V，历时1min不出现击穿或闪络现象。

4.5 工作位置：垂直使用。

5 量限

电流电压表的量限见下表。

6L2、42L6系列
电流电压表

直接测量	3V、5V、7.5V、10V、15V、20V、30V、50V、60V、75V、100V、120V、150V、200V、250V、300V、450V、500V、600V	450V 380V/50V、500V/50V、3kV/50V、6kV/50V、10kV/50V、15kV/50V、42kV 150kV 35kV/50V、110kV/50V、220kV/50V、380kV/50V	18kV 12kV 400kV
通过互感器测量 互感器比率	0.5A、1A、2A、3A、5A、10A、20A		
直接测量	10A 15A 20A 30A 50A 75A 100A 10A/5A、15A/5A、20A/5A、30A/5A、50A/5A、75A/5A、100A/5A、 150A 200A 300A 400A 500A 600A 750A 150A/5A、200A/5A、300A/5A、400A/5A、500A/5A、600A/5A、750A/5A、 1kA 1.5kA 2kA 3kA 5kA 10kA 1kA/5A、1.5kA/5A、2kA/5A、3kA/5A、5kA/5A、10kA/5A		
交流电压表			
交流电流表			

6 电流、电压表接线图

电流电压表接线图见图1~图4。



图1 直接接通电流表 图2 经电流互感器接通电流表

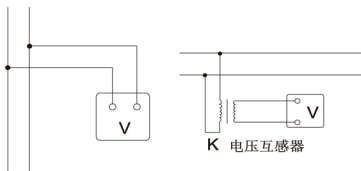
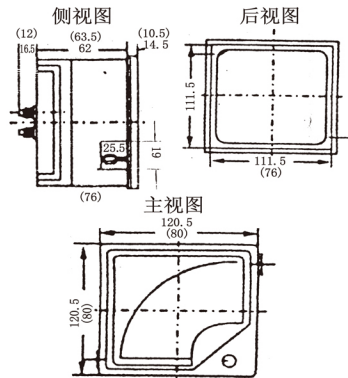


图3 直接接通电压表 图4 经电压互感器接通电压表

7 外形及安装尺寸

电流电压表外形及安装尺寸见图5。



注：括号内尺寸为6L2尺寸
图5

电流电压表自出厂之日起保用期18个月