

HR5、HR5B(XLP)熔断器式隔离开关

1、适用范围

HR5、HR5B(XLP)系列熔断器式隔离开关（以下简称开关）。主要用于额定电压交流400V(50Hz)，约定发热电流至1600A的具有高短路电流的配电电路和电动机电路中，作为电源开关，隔离开关、应急开关，并作为电路保护用，但一般不作为直接开闭单台电动机之用。本产品性能符合IEC947-3标准、GB14048.3标准。

2、型号及其含义

HR 5 B □ / □ □

- “0”为无熔断信号装置型（配有熔断指示器的熔断体）
- “1”为有熔断信号装置型（配有熔断冲击器的熔断体）
- 极数，3表示三级
- 额定工作电流分：100A、200A、400A、800A、1000A、1250A、1600A
- 设计序号
- 设计代号
- 熔断器式隔离开关

3主要技术参数

3.1额定绝缘电压：660V

3.2额定工作电压：400V、660V两种

3.3额定工作电流：400V 100A 200A 400A 630A 800A 1000A 1250A 1600A
660V 100A 200A 315A 400A 800A 1000A 1250A

3.4开关的接通和分断能力和额定熔断短路电流（见表1）

3.5开关的机械寿命分别为3000次（100A 200A）和1000次（400A 630A 800A 1000A 1250A 1600A）

3.6开关的电寿命分别为600次（100A 200A）和200次（400A 630A 800A 1000A 1250A 1600A）

接通与分断条件按表2

3.7辅助开关（Lx19K）的额定工作电压交流380V，额定发热电流5A，额定控制容量300VA。

额定工作电压UeV	约定发热电流IeA	使用类别	额定接通和分断能力							额定熔断短路电流		
			接通 I/Ie	接通 U/Ue	接通 COS	分断 I/Ie	分断 U/Ue	分断 COS	操作循环数	电流 Ie/kA	COSφ	通断次数
380	100	AC-23B	10	1.1	0.45	8	1.1	0.35	5	50	0.25	1
	200	AC-23B	8	1.1	0.35	6	1.1	0.35	5	50	0.25	1
	400	AC-23B	8	1.1	0.35	6	1.1	0.35	5	50	0.25	1
	630	AC-23B	8	1.1	0.35	6	1.1	0.35	5	50	0.25	1
660	100	AC-22B	3	1.1	0.85	3	1.1	0.65	5	50	0.25	1
	200	AC-22B	3	1.1	0.65	3	1.1	0.65	5	50	0.25	1
	315	AC-22B	3	1.1	0.65	3	1.1	0.65	5	50	0.25	1
	400	AC-22B	3	1.1	0.65	3	1.1	0.65	5	50	0.25	1

额定工作电压V	使用类别	接通 I/Ie	接通 U/Ue	接通COS	分断 I/Ie	分断U/Ue	分断COS
380	AC-23B	1	1	0.65	1	1	0.65
660	AC-23B	1	1	0.8	1	1	0.8

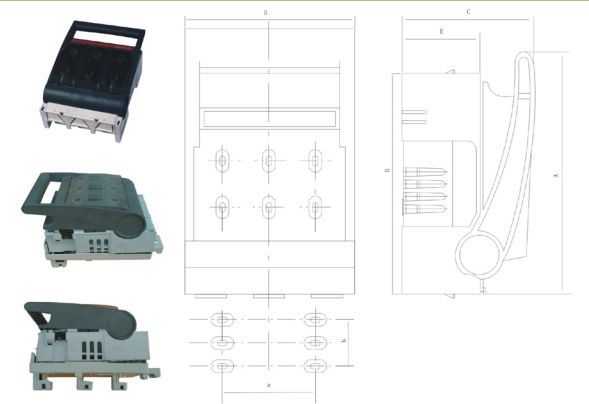
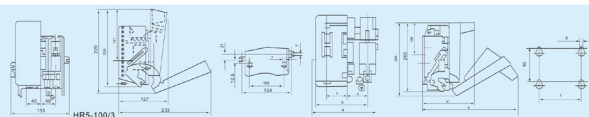
3.8开关与熔断体配合关系(见表3)

开关约定发热电流A	熔断体号码	熔断体额定电流A
100	00	4、6、10、16、20、25、32、35、40、50、63、80、100、125、160
200	1	80、100、125、160、200、224、250
400	2	125、160、200、224、250、300、315、355、400
630	3	315、335、400、425、500、630
1600	4	800A、1000A、1250A、1600A

注当开关用于启动电动机中，允许熔断体额定电流大于开关约定发热电流。

4、开关外形及安装尺寸（见表4、图1、图2）

型号	额定发热电流A	尺寸mm					f(安装孔距)
		a	b	c	d	e	
HR5-200/31	200	220±3.60	155±1.45	62	193±3.60	341±4.45	130±0.80
HR5-200/30	200	203±3.60	155±1.45	62	193±3.60	341±4.45	130±0.80
HR5-400/31	400	243±3.60	170±1.45	70	209±3.60	355±4.45	130±0.80
HR5-400/30	400	226±3.60	170±1.45	70	209±3.60	355±4.45	130±0.80
HR5-630/31	630	287±4.05	220±1.60	85	224±3.60	373±4.45	200±0.925
HR5-630/30	630	272±4.05	220±1.60	85	224±3.60	373±4.45	200±0.925



型号	A	B	C	D	E	a	b	熔断体
HR5(XLP)-160	184	105	88	160	43	73	25	NT00
HR5(XLP)-250	268	184	116	230	66	115	50	NT1
HR5(XLP)-400	285	210	129	256	81	140	50	NT2
HR5(XLP)-630	328	250	138	316	86	150	50	NT3
HR5(XLP)-1600	370	365	205	335	155	288	50	NT4