

HD、HS开启式刀开关

一、开关简介

HD系列单投刀开关、HS系列双投刀开关适用于交流50Hz、额定电压380V、直流220V，额定电流至1500A的成套配电装置中，用作手动不频繁接通与分断交直流电路或用作电气隔离之用。

HD(S)11系列中央手柄式刀开关主要用于动力站，不切断带有电流的电路，作为电气隔离之用。

HD(S)12系列侧方正面杠杆操作机构式刀开关主要用于正面操作、前面维修的开关柜中，操作机构可以在柜的两侧安装。

HD(S)13系列中央正面杠杆操作机构式刀开关主要用于正面操作、后面维修的开关柜中，操作机构装在正前方。

HD(S)14系列侧面操作手柄式刀开关，主要用于动力箱中。

装有灭弧室的刀开关可以切断电流负荷，其它系列刀开关只作电气隔离之用。



二、型号及含义

H□□□ - □ / □□

“0”表示不带灭弧罩；“1”表示灭弧罩

对于中央手柄式：“8”表示板前接线式；“9”表示板后接线式；无则表示仅一种接线方式，即板前接线。

极数：2极、3极、4极

额定电流(A)

派生代号：

B：外形尺寸较小

BX：带BX旋转手柄

设计代号

“11”：中央手柄式；

“12”：侧方正面杠杆操作机械式；

“13”：中央杠杆操作机构式；

“14”：侧面手柄式；

类组代号：

“HD”单投刀开关；

“HS”双投刀开关；

HD、HS开启式刀开关

三、开关特性

3.1 额定电压为交流380V、直流220V。

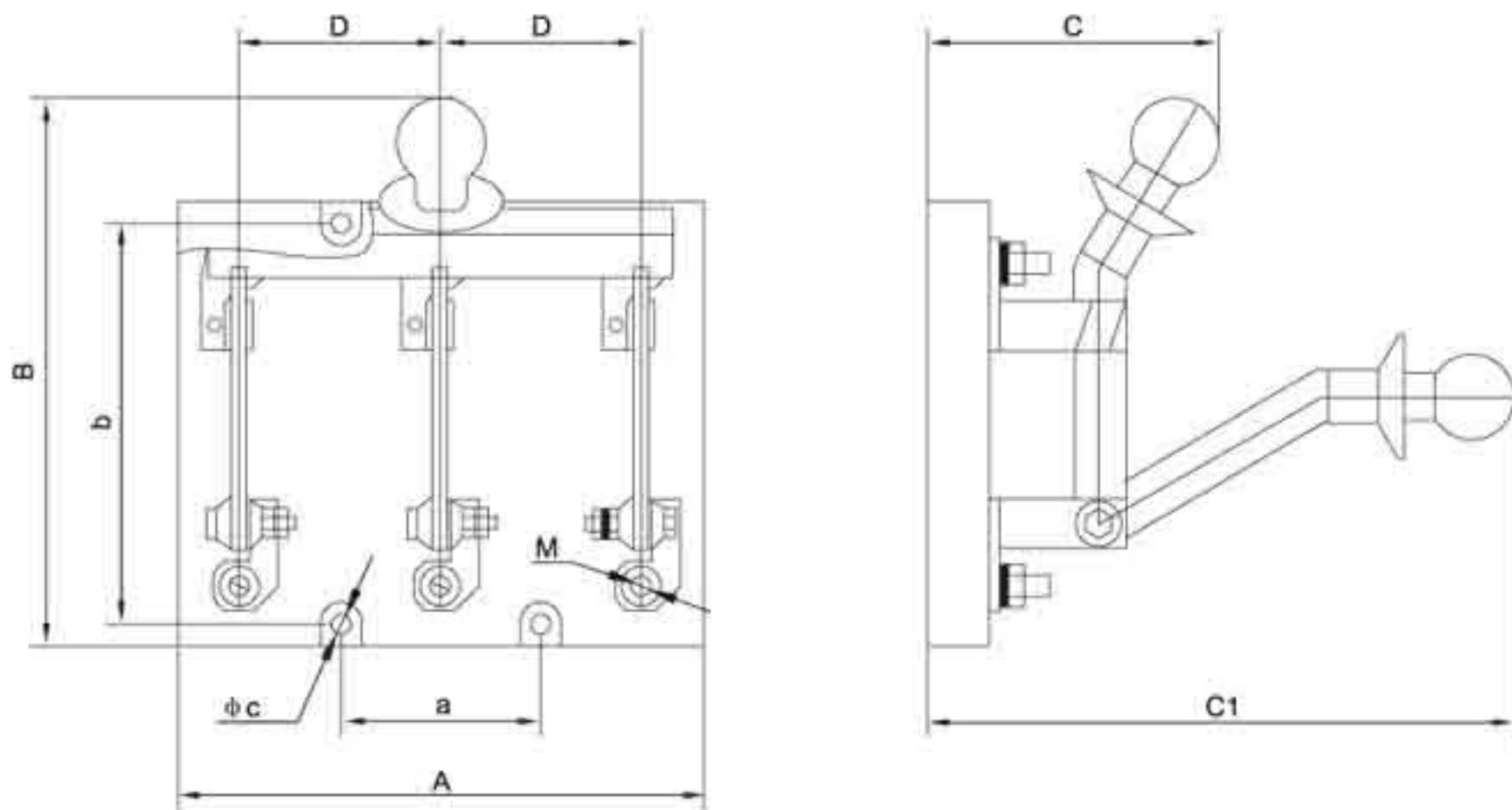
3.2 额定电流为100、200、400、600、1000、1500A

3.3 主要技术性能参数(见表1)

额定电流(A)		100	200	400	600	1000	1500
通断能力(A)	AC 380V、 $\cos\Phi=0.72\sim 0.8$	100	200	400	600	1000	1500
(5个操作循环)	DC T=0.01~0.011S 220V	100	200	400	600	1000	1500
机械寿命(次)		10000	10000	10000	5000	5000	5000
电寿命(次)		1000	1000	1000	500	500	500
I_s 短时耐受电流(kA)		6	10	20	25	30	40
动稳定电流峰值(kA)	杠杆操作式	20	30	40	50	60	80
	手柄式	15	20	30	40	50	-
操作力(N)		≤ 300	≤ 300	≤ 300	≤ 300	≤ 400	≤ 400

注：通断能力为带有灭弧室的刀开关的技术指标

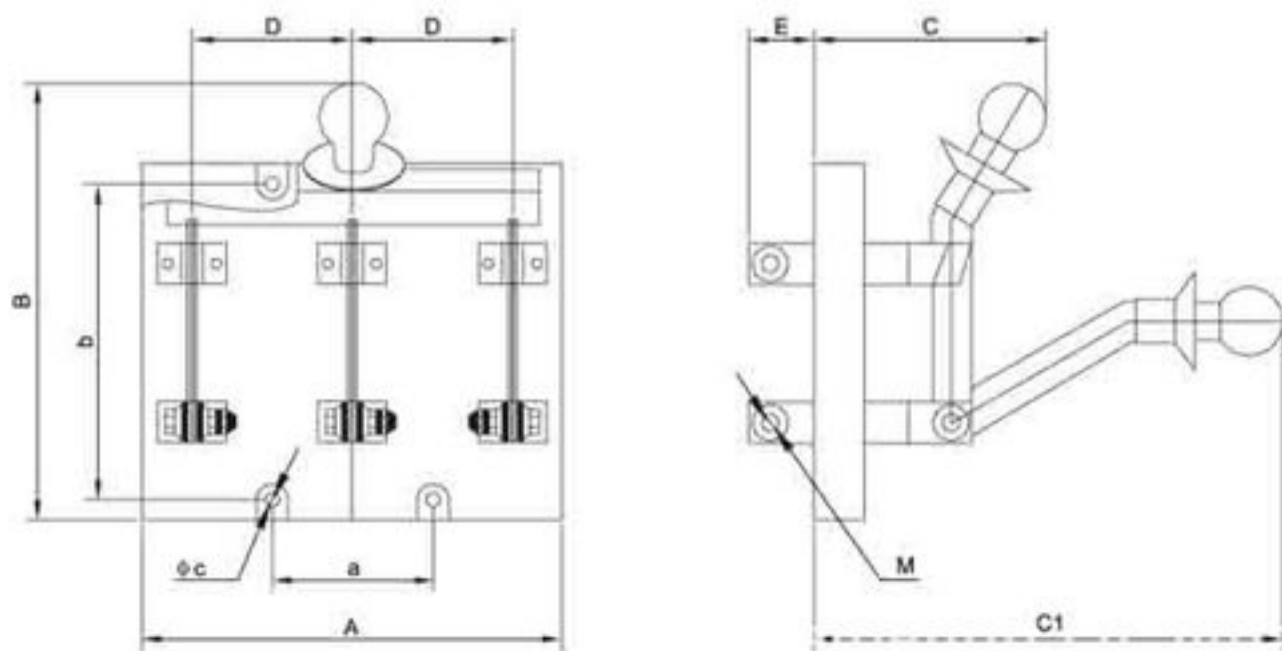
四、HD11系列单投开关(板前接线)外形与安装尺寸



HD、HS开启式刀开关

型号		外形尺寸					安装尺寸			
		A	B	C	C1	D	a	b	Φc	M
HD11-100	2极	170	205	110	220	70	120	140	$\Phi 7$	M8
	3极	190	205	110	220	70	70	140	$\Phi 7$	M8
	4极	260	230	118	238	70	140	140	$\Phi 7$	M8
HD11-200	2极	170	205	110	220	70	120	140	$\Phi 7$	M8
	3极	190	205	110	220	70	70	140	$\Phi 7$	M8
	4极	260	230	118	238	70	140	140	$\Phi 7$	M8
HD11-400	2极	220	264	132	270	80	160	190	$\Phi 7$	M12
	3极	220	264	132	270	80	80	190	$\Phi 7$	M12
	4极	300	272	130	265	80	160	190	$\Phi 7$	M12
HD11-600	2极	240	325	112	305	100	200	140	$\Phi 9$	M16
	3极	270	325	112	305	100	100	140	$\Phi 9$	M16
	4极	370	325	112	305	100	200	140	$\Phi 9$	M16
HD11-1000	2极	270	382	118	355	120	240	140	$\Phi 9$	2-M12
	3极	325	382	118	355	120	120	140	$\Phi 9$	2-M12
	4极	450	382	118	355	120	240	140	$\Phi 9$	2-M12
HD11-1500	2极	300	410	128	364	130	260	140	$\Phi 11$	2-M12
	3极	360	410	128	364	130	130	140	$\Phi 11$	2-M12
	4极	490	410	128	364	130	260	140	$\Phi 11$	2-M12

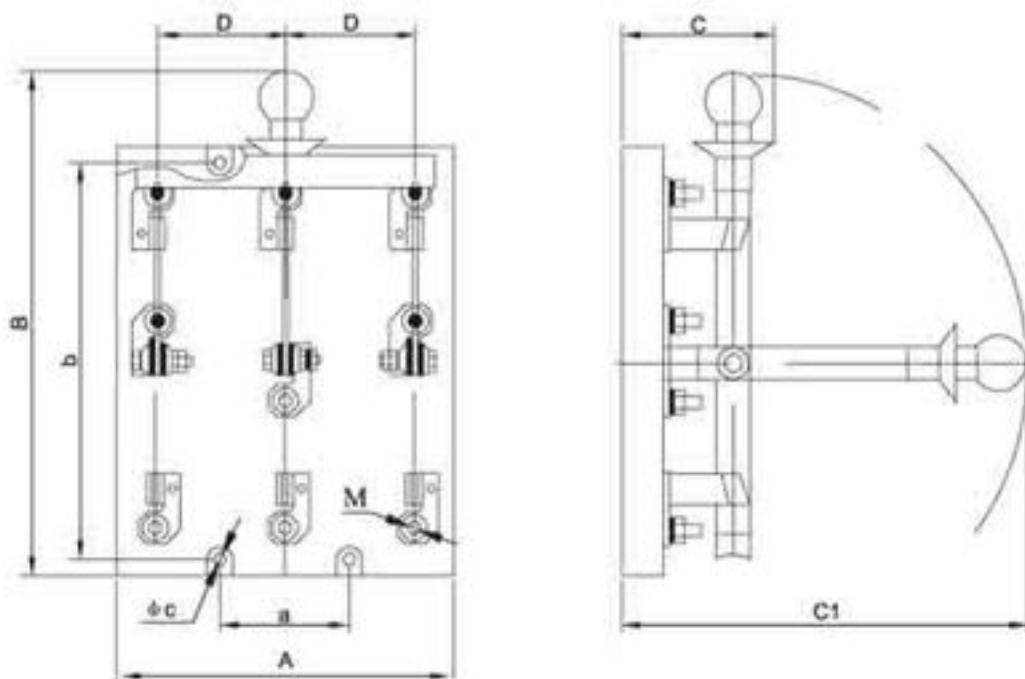
五、HD11系列单投开关(板后接线)外形与安装尺寸



HD、HS开启式刀开关

型号		外形尺寸						安装尺寸			
		A	B	C	C1	D	E	a	b	Φc	M
HD11-100	2极	170	205	110	220	70	32	120	140	Φ7	M8
	3极	190	205	110	220	70	32	70	140	Φ7	M8
	4极	260	230	118	238	70	32	140	140	Φ7	M8
HD11-200	2极	170	205	110	220	70	32	120	140	Φ7	M8
	3极	190	205	110	220	70	32	70	140	Φ7	M8
	4极	260	230	118	238	70 <td 32	140	140	Φ7	M8	
HD11-400	2极	220	264	132	270	80	43	160	190	Φ7	M12
	3极	220	264	132	270	80	43	80	190	Φ7	M12
	4极	300	272	130	265	80	43	160	190	Φ7	M12
HD11-600	2极	240	325	112	305	100	55	200	140	Φ9	M16
	3极	270	325	112	305	100	55	100	140	Φ9	M16
	4极	370	325	112	305	100	55	200	140	Φ9	M16
HD11-1000	2极	270	382	118	355	120	70	240	140	Φ9	2-M12
	3极	325	382	118	355	120	70	120	140	Φ9	2-M12
	4极	450	382	118	355	120	70	240	140	Φ9	2-M12
HD11-1500	2极	300	410	128	364	130	85	260	140	Φ11	2-M12
	3极	360	410	128	364	130	85	130	140	Φ11	2-M12
	4极	490	410	128	364	130	85	260	140	Φ11	2-M12

六、HS11系列双投开关(板前接线)外形与安装尺寸



HD、HS开启式刀开关

型号		外形尺寸					安装尺寸			
		A	B	C	C1	D	a	b	Φc	M
HS11-100	2极	160	285	90	225	70	120	220	Φ7	M8
	3极	190	285	90	225	70	70	220	Φ7	M8
	4极	260	305	80	245	70	140	220	Φ7	M8
HS11-200	2极	160	285	90	225	70	140	220	Φ7	M8
	3极	190	285	90	225	70	70	220	Φ7	M8
	4极	260	305	80	245	70	140	220	Φ7	M8
HS11-400	2极	190	365	110	290	80	160	260	Φ7	M12
	3极	220	365	110	290	80	80	260	Φ7	M12
	4极	300	375	85	290	80	160	260	Φ7	M12
HS11-600	2极	240	405	110	300	100	200	220	Φ9	M16
	3极	270	405	88	300	100	100	220	Φ9	M16
	4极	370	405	88	300	100	200	220	Φ9	M16
HS11-1000	2极	280	510	118	350	120	240	220	Φ9	2-M12
	3极	325	510	118	350	120	120	220	Φ9	2-M12
	4极	450	510	118	350	120	240	220	Φ9	2-M12
HS11-1500	2极	310	580	128	360	130	260	260	Φ11	4-M12
	3极	360	580	128	360	130	130	260	Φ11	4-M12
	4极	490	580	128	360	130	260	260	Φ11	4-M12

七、HS11系列双投开关(板后接线)外形与安装尺寸

