

◎ 适用范围

该产品负荷-隔离开关适用于交流50Hz，额定电压至660V、直流额定电压至440V，额定电流至1600A，用于不频繁接通与分断电路。

◎ 型号及其含义



◎ 使用环境条件

- 安装地点海拔不超过2000m；
- 环境温度不高于40℃；不低于5℃；
- 相对湿度不大于90%；
- 无爆炸危险介质环境；
- 无雨雪侵袭环境；

注：若预期使用周围空气温度高于+40℃或低于-45℃的条件下，用户应向制造厂说明。

◎ 结构特征

11个规格是模块代设计基础型，具有三极、四极(三极+可通断中性极)适用于电路和接通与分断或电气隔离，1000A以上只作电气隔离；

正面设有标记窗口指示触头通断状态；根据需要可提供后面观察窗口，直接观察触头通断状态，窗口样式见ZGL(GL)-125-1600A柜后操作负荷隔离开关；

操作方式：

直接操作：手柄直接安装在开关中间；

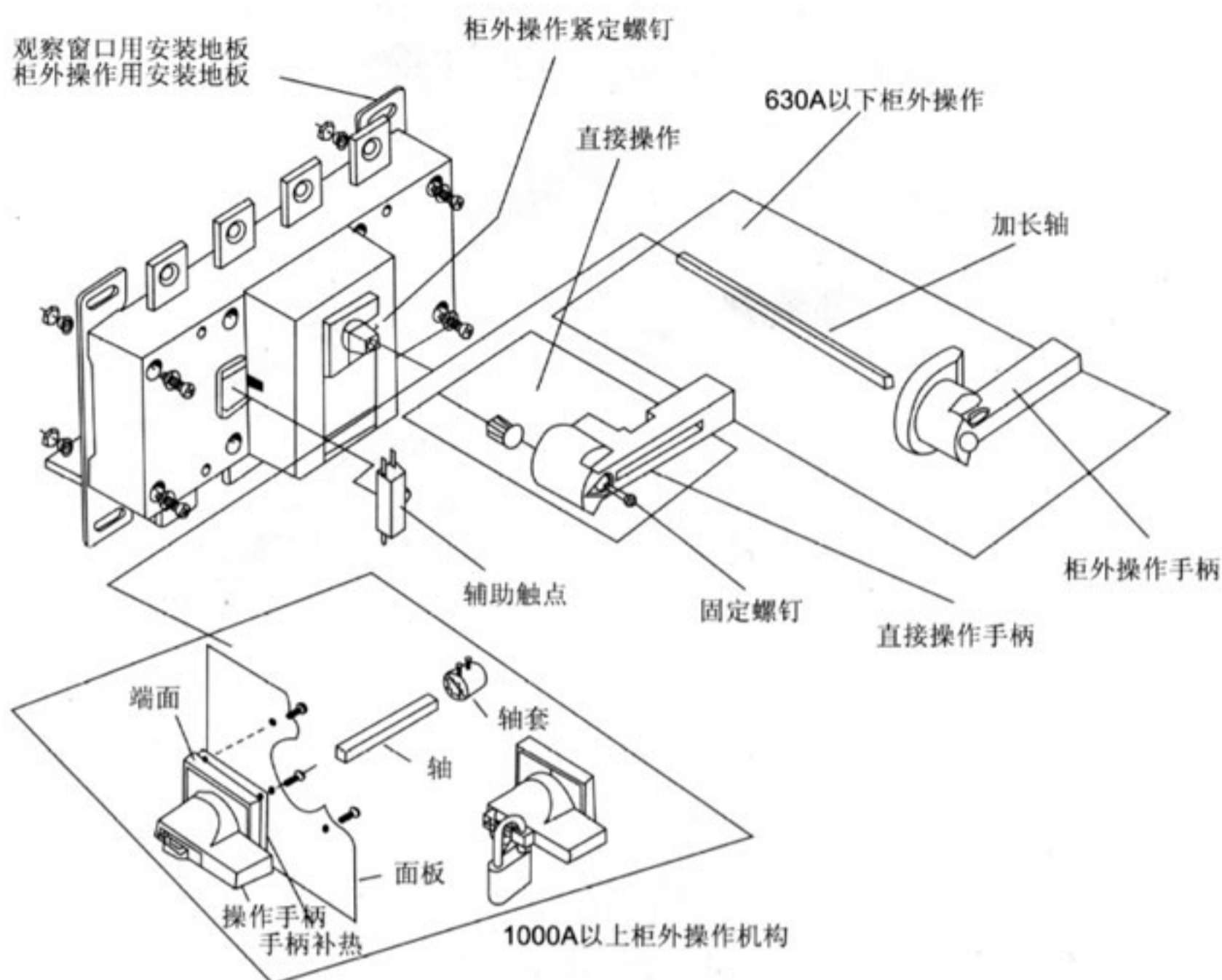
柜外操作：手柄安装在配电柜柜门外；

可配装两组辅助触点。

◎ 适用范围

HK2系列开启式负荷开关适用于交流50Hz，额定电压单相220V、三相380V额定电流至100A的电路中作为不频繁地接通与分断有负载电路与小容量线路的短路保护器之用。目前已广泛用于工业、农业矿山，交通等各行业及家庭用电，具有操作方便，结构简单等优点。





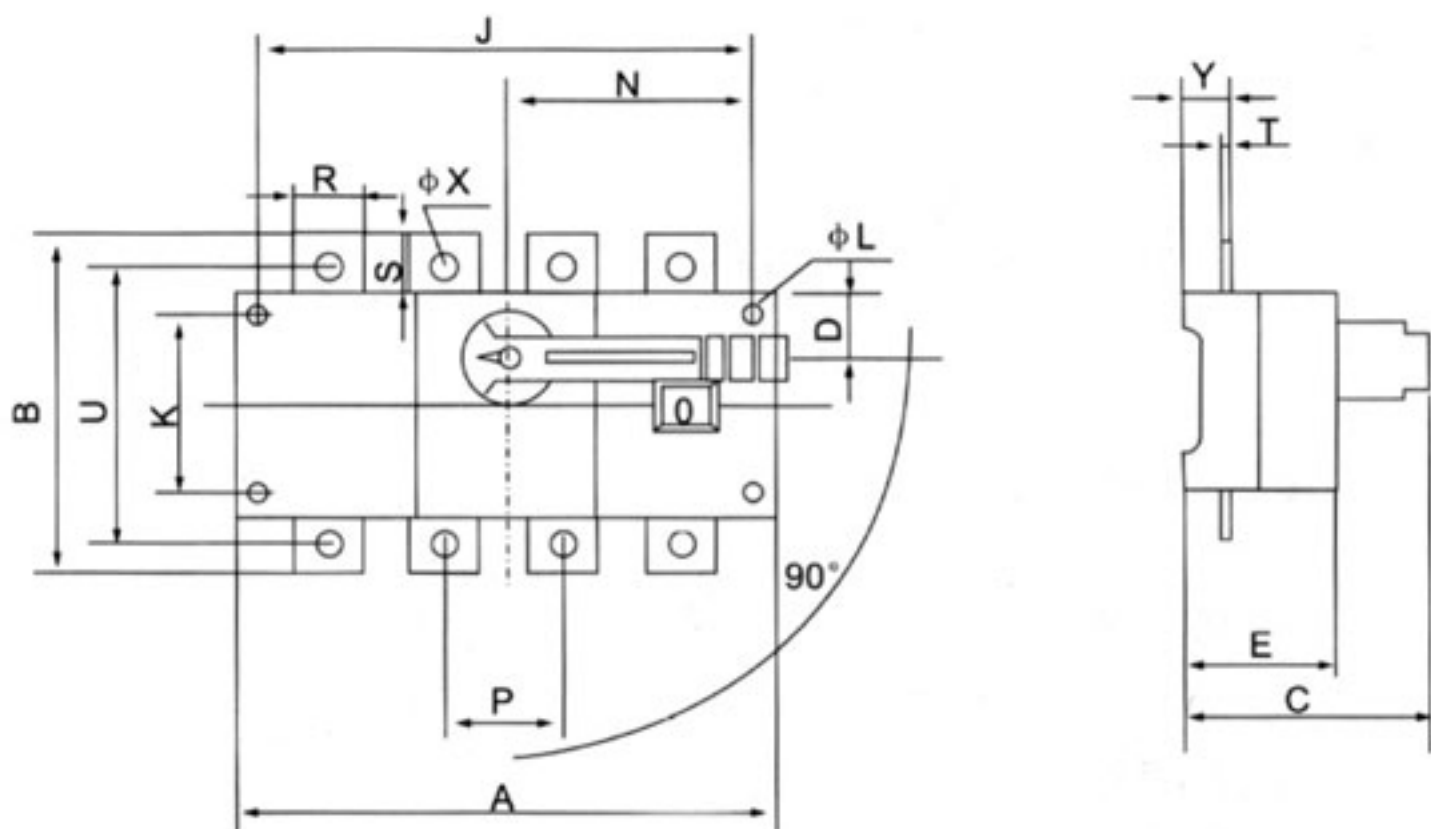
◎ 外形及安装尺寸

| | | | | | | | | |
|-----------------------------------|----------------------|-------|-------|-------|-------|-------|-------|-----|
| 约定发热电流 $I_{th}A$ | | 125A | 160A | 200A | 250A | 315A | 400A | |
| 额定绝缘电压 $U_i(V)$ | | 750 | 750 | 750 | 750 | 1000 | 1000 | |
| 介电强度 V | | 5000 | 5000 | 5000 | 5000 | 8000 | 8000 | |
| 额定冲击耐受电压 $U_{imp} kV$ (安装类别IV) | | 8 | 8 | 8 | 8 | 12 | 12 | |
| 额定 工作 电流 $I_e(A)$ | 380V | AC21 | 125 | 160 | 200 | 250 | 315 | 400 |
| | | AC22 | 125 | 160 | 200 | 250 | 315 | 400 |
| | | AC23 | 125 | 160 | 200 | 250 | 315 | 340 |
| | 660V | AC21 | 125 | 160 | 160 | 200 | 315 | 400 |
| | | AC22 | 125 | 125 | 125 | 160 | 200 | 200 |
| | | AC23 | 50 | 63 | 70 | 80 | 125 | 125 |
| | 220V | AC21 | 125 | 160 | 200 | 250 | 315 | 400 |
| | | AC22 | 125 | 160 | 200 | 250 | 315 | 400 |
| | | AC23 | 125 | 125 | 160 | 200 | 315 | 400 |
| | 440V | AC21 | 100 | 125 | 160 | 200 | 315 | 400 |
| | | AC22 | 100 | 125 | 160 | 200 | 315 | 400 |
| | | AC23 | 100 | 125 | 160 | 200 | 315 | 400 |
| 电动机功率 $P(KW)$ | 380V | 45 | 55 | 55 | 75 | 110 | 110 | |
| | 660V | 55 | 70 | 75 | 110 | 160 | 220 | |
| 额定短时耐受电流 $I_{cw}(kA Rms)0.1S/1.0$ | | 10/7 | 10/7 | 16/10 | 16/10 | 25/18 | 25/18 | |
| 额定接通能力 $I_{cn}(kA Rms)AC23 380V$ | | 1000 | 1000 | 1600 | 1600 | 2500 | 2500 | |
| 额定分断能力 $I_{cn}(kA Rms)AC23 380V$ | | 1250 | 1250 | 2000 | 2000 | 3150 | 4000 | |
| 额定短路接通能力 $I_{cn}(kA峰值)$ | | 12 | 12 | 17 | 17 | 30 | 30 | |
| 机械寿命(循环操作次数) | | 10000 | 10000 | 10000 | 10000 | 5500 | 5500 | |
| 额定电压 $U_e 660V$ 额定电流 I_e | COS $\phi=0.95$ AC21 | 1500 | 1500 | 1500 | 1500 | 750 | 750 | |
| | COS $\phi=0.95$ AC21 | 1000 | 1000 | 1000 | 1000 | 500 | 500 | |
| | COS $\phi=0.95$ AC21 | 500 | 500 | 500 | 500 | 250 | 250 | |
| 操作力距(Nm) | | 6.5 | 6.5 | 10 | 10 | 14.5 | 14.5 | |
| 重量(kg) | 3极 | 1 | 1 | 2 | 2 | 3.5 | 3.5 | |
| | 4极 | 1.5 | 1.5 | 2.5 | 2.5 | 4 | 4 | |

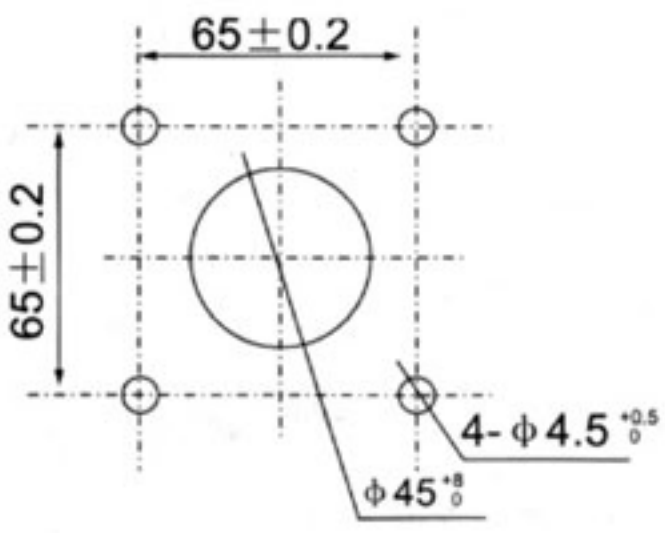
| | | | | | | | |
|-----------------------------|----------------------|-------|-------|-------|-------|-------|------|
| 约定发热电流IthA | | 500A | 630A | 1000A | 1250A | 1600A | |
| 额定绝缘电压Ui(V) | | 1000 | 1000 | 1000 | 1000 | 1000 | |
| 介电强度V | | 8000 | 8000 | 10000 | 10000 | 10000 | |
| 额定冲击耐受电压Uimp kV(安装类别IV) | | 12 | 12 | 12 | 12 | 12 | |
| 额定 工作 电流 Ie(A) | 380V | AC21 | 500 | 630 | 1000 | 1250 | 1600 |
| | | AC22 | 500 | 630 | 1000 | 1250 | 1600 |
| | | AC23 | 425 | 536 | 800 | 1000 | 1280 |
| | 660V | AC21 | 400 | 500 | 1000 | 1000 | 1600 |
| | | AC22 | 200 | 315 | 630 | 630 | 800 |
| | | AC23 | 125 | 125 | 400 | 400 | 500 |
| | 220V | AC21 | 500 | 630 | 1000 | 1250 | 1600 |
| | | AC22 | 400 | 500 | 1000 | 1250 | 1250 |
| | | AC23 | 400 | 500 | 1000 | 1250 | 1250 |
| | 440V | AC21 | 400 | 500 | 1000 | 1250 | 1250 |
| | | AC22 | 400 | 500 | 1000 | 1250 | 1250 |
| | | AC23 | 400 | 500 | 1000 | 1000 | 1000 |
| 电动机功率 P(KW) | 380V | 110 | 110 | 365 | 365 | 500 | |
| | 660V | 220 | 220 | 560 | 560 | 500 | |
| 额定短时耐受电流Icw(kA Rms)0.1S/1.0 | | 25/18 | 25/18 | 50/50 | 50/50 | 50/50 | |
| 额定接通能力Icn(kA Rms)AC23 380V | | 3200 | 3200 | 8000 | 8000 | 8000 | |
| 额定分断能力Icn(kA Rms)AC23 380V | | 4000 | 4000 | 10000 | 10000 | 10000 | |
| 额定短路接通能力Icn(kA峰值) | | 30 | 30 | 70 | 70 | 70 | |
| 机械寿命(循环操作次数) | | 5500 | 5500 | 4000 | 4000 | 3000 | |
| 额定电压 Ue 660V 额定电流Ie | COS $\phi=0.95$ AC21 | 750 | 7500 | 600 | 600 | 450 | |
| | COS $\phi=0.95$ AC21 | 500 | 500 | 400 | 400 | 300 | |
| | COS $\phi=0.95$ AC21 | 250 | 250 | 200 | 200 | 150 | |
| 操作力距(Nm) | | 14.5 | 14.5 | 27 | 27 | 27 | |
| 重量(kg) | 3极 | 4 | 4 | 10.5 | 10.5 | 16 | |
| | 4极 | 4.5 | 4.5 | 13 | 13 | 20 | |

◎ 外形及安装尺寸

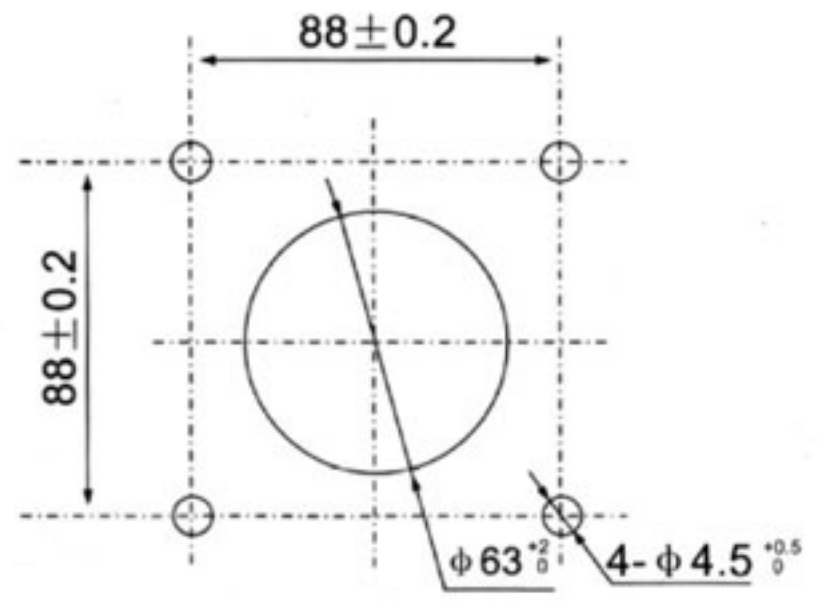
○ SGL(GL)-125~630A 负荷隔离开关外形及安装尺寸



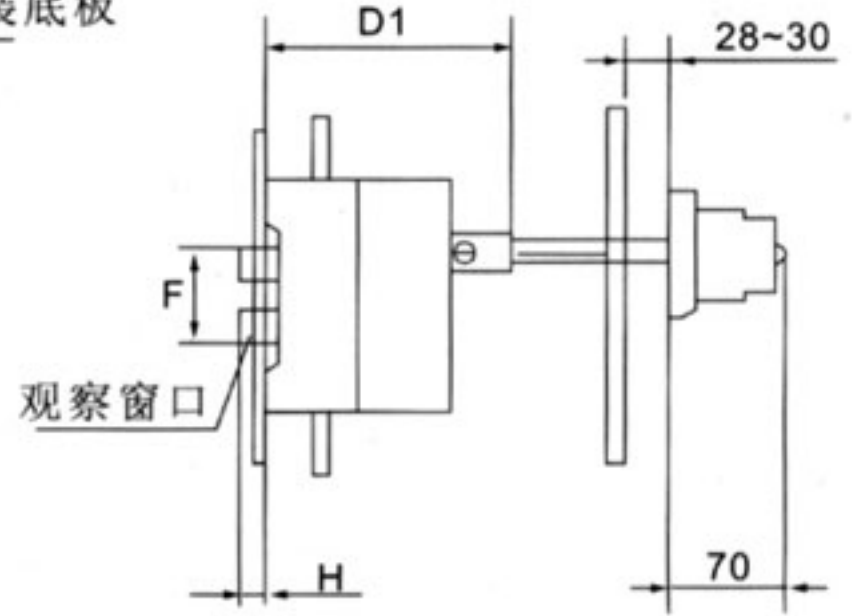
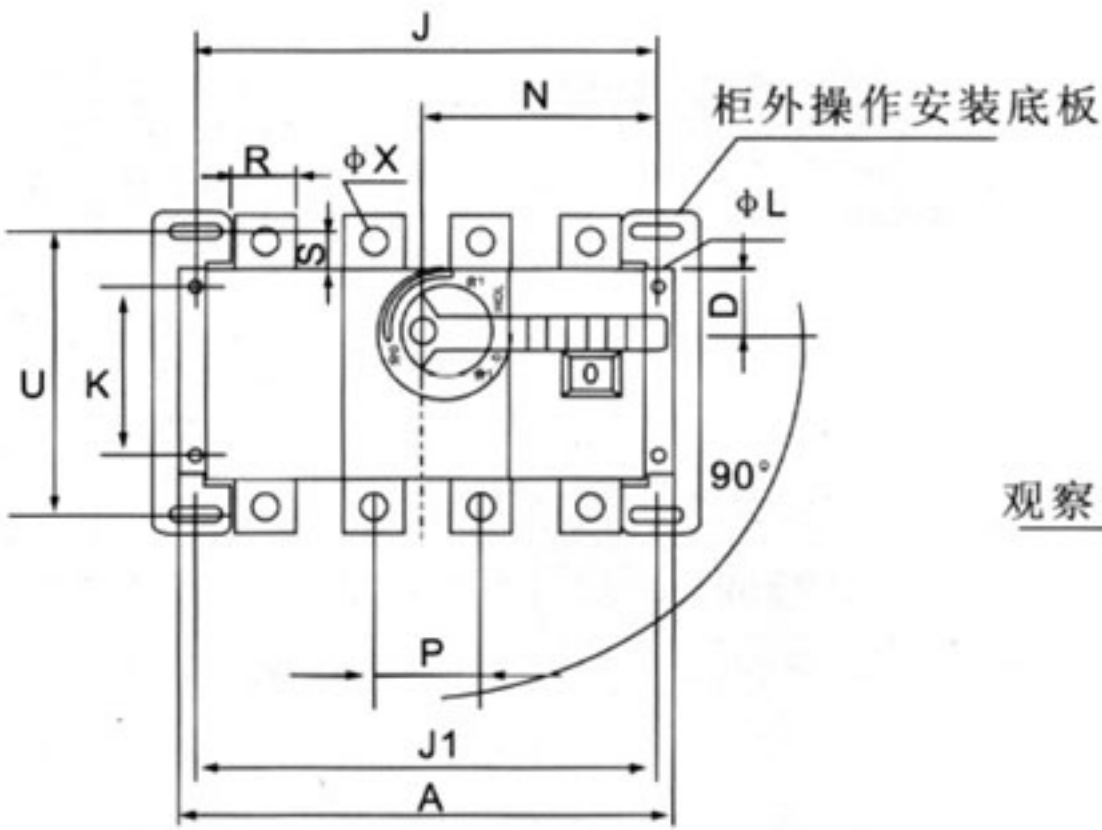
SGL(GL)-125~630A 直接操作



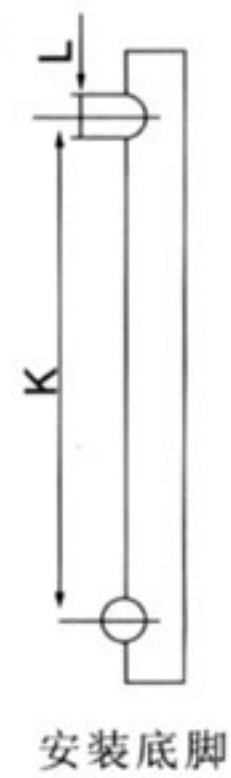
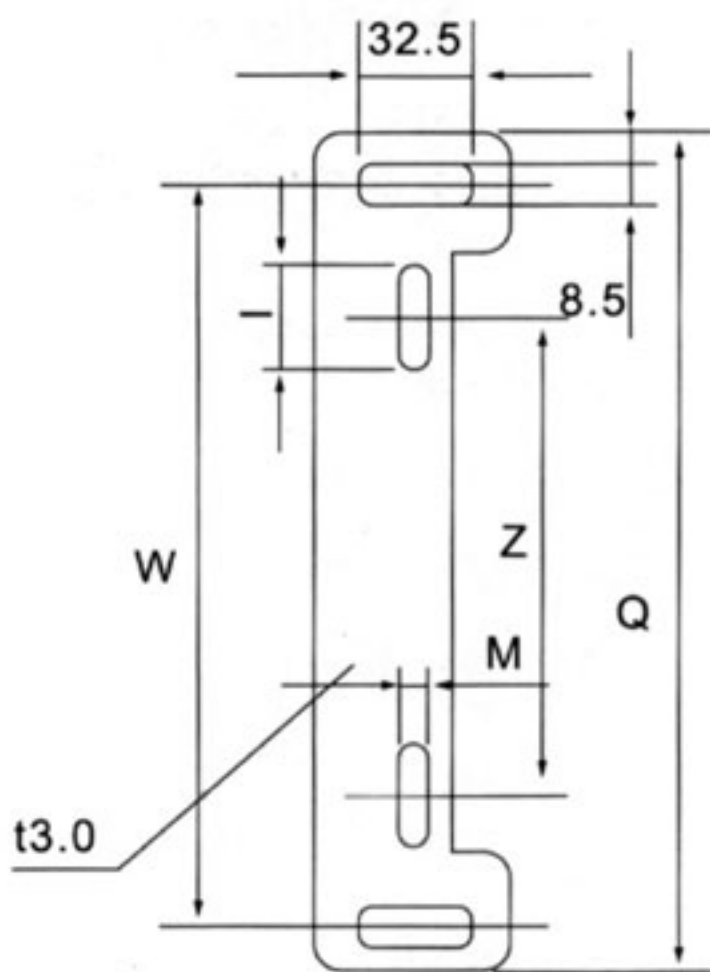
125~160A 柜外手柄插座安装尺寸



250~1600A 柜外手柄插座安装尺寸



SGL(GL)125~630A/JK 操作



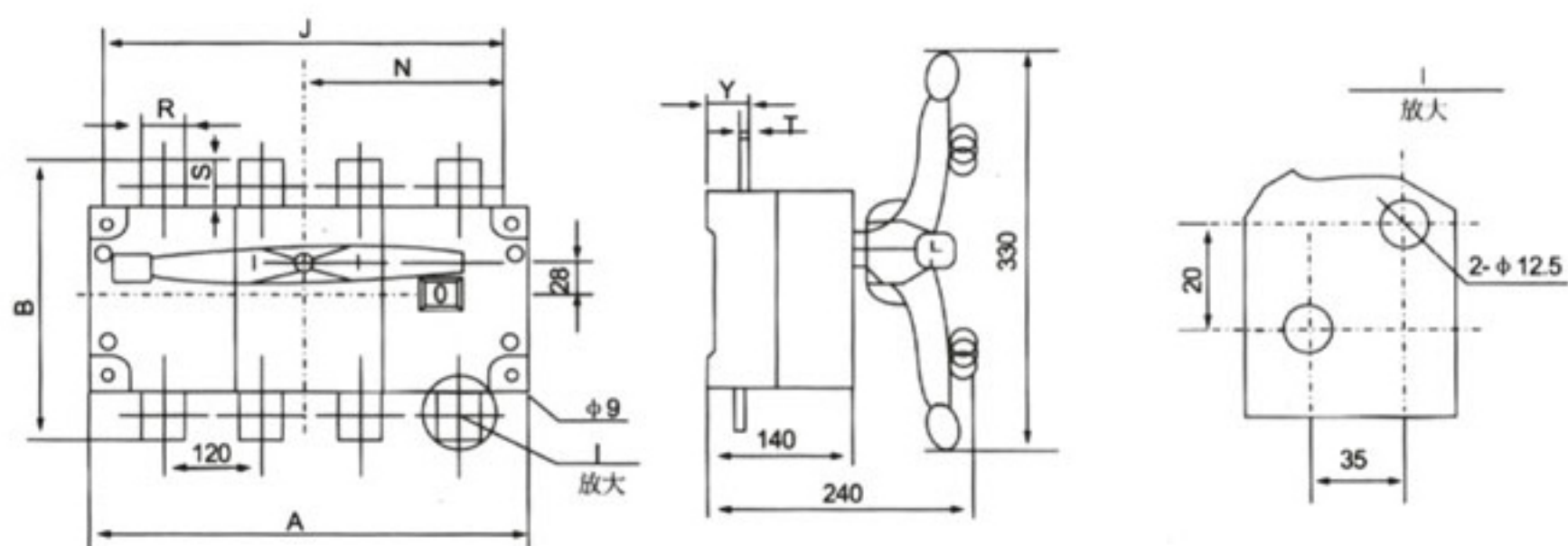
柜外操作安装底板

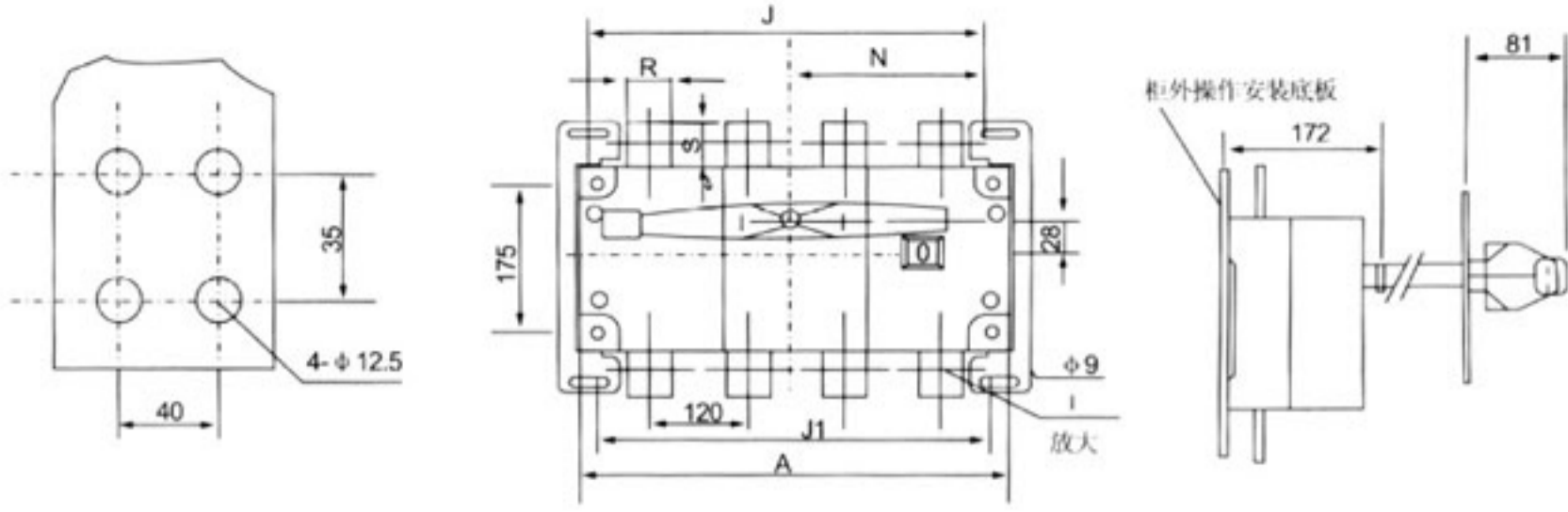
| | | | | | | | |
|------|----|-----|----|-----|-----|-----|---|
| 125A | 55 | 5.5 | 85 | 190 | 218 | 95 | 7 |
| 160A | 55 | 5.5 | 85 | 190 | 218 | 95 | 7 |
| 220A | 55 | 5.5 | 85 | 190 | 218 | 116 | 9 |

| 规格 | 底板尺寸 | | | | | | |
|-------------------|------|-----|-----|-----|-----|-----|---|
| ZGL(GL)-125A~630A | I | M | Z | W | Q | K | L |
| 125A | 55 | 5.5 | 85 | 190 | 218 | 95 | 7 |
| 160A | 55 | 5.5 | 85 | 190 | 218 | 95 | 7 |
| 220A | 55 | 5.5 | 85 | 190 | 218 | 116 | 9 |
| 250A | 55 | 5.5 | 85 | 190 | 218 | 116 | 9 |
| 315A | 60 | 6.5 | 130 | 240 | 270 | 180 | 1 |
| 400A | 60 | 6.5 | 130 | 240 | 270 | 180 | 1 |
| 500A | 60 | 6.5 | 130 | 240 | 270 | 180 | 1 |
| 630A | 60 | 6.5 | 130 | 240 | 270 | 180 | 1 |

| 规格 | 底板尺寸 | | | | | | | | | | | | | | | | | | |
|------------------|------|-----|-----|----|-----|-----|-----|-----|-----|-----|-----|----|----|----|-----|-----|----|----|----|
| SGL(GL)-125-630A | A | B | C | D | D1 | E | ΦL | J | J1 | K | N | P | R | S | T | U | ΦX | Y | F |
| 125A | 140 | 135 | 125 | 27 | 92 | 73 | 5.5 | 120 | 120 | 65 | 75 | 36 | 20 | 25 | 3.5 | 115 | 9 | 25 | 59 |
| 125A | 170 | 135 | 125 | 27 | 92 | 73 | 5.5 | 150 | 150 | 65 | 75 | 36 | 20 | 25 | 3.5 | 115 | 9 | 25 | 59 |
| 160A | 140 | 135 | 125 | 27 | 92 | 73 | 5.5 | 120 | 120 | 65 | 75 | 36 | 20 | 25 | 3.5 | 115 | 9 | 25 | 59 |
| 160A | 170 | 135 | 125 | 27 | 92 | 73 | 5.5 | 150 | 150 | 65 | 75 | 36 | 20 | 25 | 3.5 | 115 | 9 | 25 | 59 |
| 200A | 10 | 170 | 138 | 35 | 98 | 86 | 5.5 | 160 | 160 | 90 | 105 | 50 | 25 | 30 | 3.5 | 140 | 11 | 25 | 76 |
| 200A | 230 | 170 | 138 | 35 | 98 | 86 | 5.5 | 210 | 210 | 90 | 105 | 50 | 25 | 30 | 3.5 | 140 | 11 | 25 | 76 |
| 250A | 180 | 170 | 138 | 35 | 98 | 86 | 5.5 | 160 | 160 | 90 | 105 | 50 | 25 | 30 | 3.5 | 140 | 11 | 25 | 76 |
| 250A | 230 | 170 | 138 | 35 | 98 | 86 | 5.5 | 210 | 210 | 90 | 105 | 50 | 25 | 30 | 3.5 | 140 | 11 | 25 | 76 |
| 315A | 230 | 240 | 165 | 50 | 135 | 110 | 7 | 210 | 210 | 140 | 135 | 65 | 32 | 40 | 5 | 206 | 11 | 37 | 94 |
| 315A | 295 | 240 | 165 | 50 | 135 | 110 | 7 | 275 | 275 | 140 | 135 | 65 | 32 | 40 | 5 | 206 | 11 | 37 | 94 |
| 400A | 230 | 240 | 165 | 50 | 135 | 110 | 7 | 210 | 210 | 140 | 135 | 65 | 32 | 40 | 5 | 206 | 11 | 37 | 94 |
| 400A | 295 | 240 | 165 | 50 | 135 | 110 | 7 | 275 | 275 | 140 | 135 | 65 | 32 | 40 | 5 | 206 | 11 | 37 | 94 |
| 500A | 230 | 260 | 165 | 50 | 135 | 110 | 7 | 210 | 210 | 140 | 135 | 65 | 40 | 50 | 5 | 220 | 13 | 37 | 94 |
| 500A | 295 | 260 | 165 | 50 | 135 | 110 | 7 | 275 | 275 | 140 | 135 | 65 | 40 | 50 | 5 | 220 | 13 | 37 | 94 |
| 630A | 230 | 260 | 165 | 50 | 135 | 110 | 7 | 210 | 210 | 140 | 135 | 65 | 40 | 50 | 5 | 220 | 13 | 37 | 94 |
| 630A | 295 | 260 | 165 | 50 | 135 | 110 | 7 | 275 | 275 | 140 | 135 | 65 | 40 | 50 | 5 | 200 | 13 | 37 | 94 |

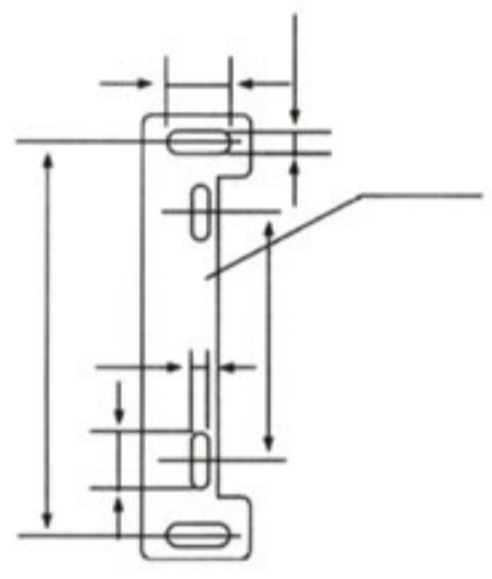
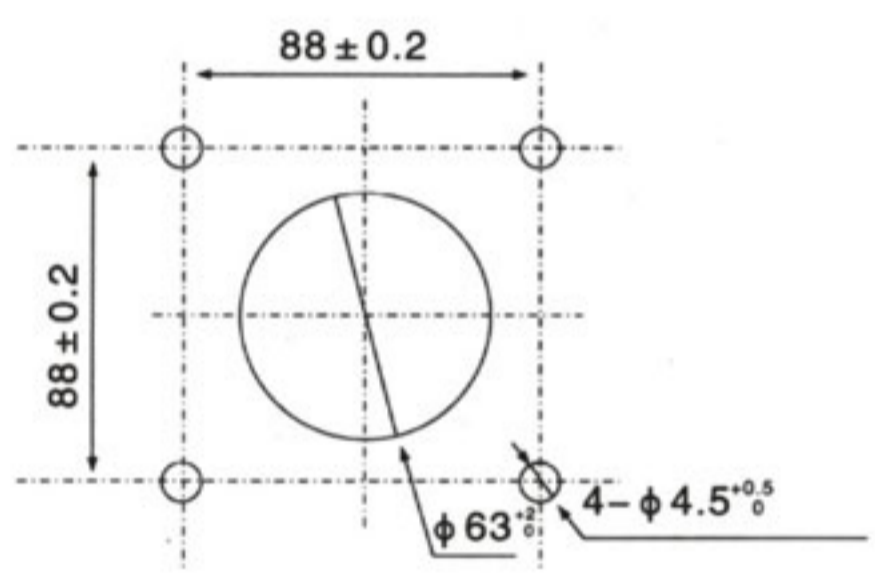
SGL(GL)-1000A~1600A/A负荷隔离开关外形与安装尺寸





1250A~1600A

SGL(GL)-1000A~1600A/J柜外操作



125~160A柜外手柄座安装尺寸

250~1600A柜外手柄座安装尺寸

柜外操作安装底线

| 规格 | 外形尺寸与安装尺寸(mm) | | | | | | | | |
|-------------------|---------------|-----|-----|-----|-----|----|----|----|----|
| | A | B | J | J1 | N | R | S | T | Y |
| SGL(GL)-125A~630A | | | | | | | | | |
| 1000A/3 | 378 | 312 | 353 | 353 | 174 | 60 | 56 | 8 | 48 |
| 1000A/4 | 498 | 312 | 473 | 473 | 234 | 60 | 56 | 8 | 48 |
| 1000A/3 | 378 | 338 | 353 | 353 | 174 | 80 | 69 | 8 | 48 |
| 1000A/4 | 498 | 338 | 473 | 473 | 234 | 80 | 69 | 8 | 48 |
| 1000A/3 | 378 | 338 | 353 | 353 | 174 | 80 | 69 | 10 | 49 |
| 1000A/4 | 498 | 338 | 473 | 473 | 234 | 80 | 69 | 10 | 49 |