

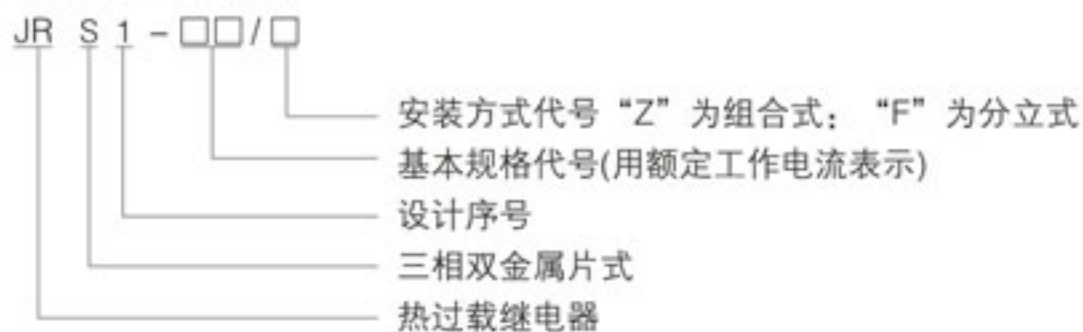
◎ 适用范围

JRS1系列热过载继电器使用于交流 50Hz/60Hz，主电路额定工作电压至660V，电流至0.1~80A的电路中，供交流电动机的过载和断相保护作用。

◎ 结构特征

全系列产品均带有过载与断相保护；整定电流可以调节，在-5℃~+55℃的空气温度范围内具有温度补偿。有断开常闭触头的试验按钮，并具有动作指示。可带有防止触电的护罩，具有独立安装和插入接触器安装方式。

◎ 型号及其含义



◎ 工作条件

- 周围空气温度上限为+40℃，下限为-5℃，24h内其平均值不超过+35℃；安装地点海拔不超过2000m；按正常工作位置安装，安装面与垂直面的倾斜度不超过5°。

◎ 主要技术参数

- 额定绝缘电压660V；
- 额定工作电流分别为09、12、16、25、40、63、80A；
- 额定整定电流和热元件整定电流范围见表1

表1

热继电器型号	热元件号	整定电流范围(A)	
JRS1-09	09301	0.1~0.16	
	09302	0.16~0.25	
	09303	0.25~0.40	
	09304	0.40~0.63	
	09305	0.63~1	
	09306	1~1.6	
	09307	1.6~2.5	
	09308	2.5~4	
	09310	4~6	
	09312	5.5~8	
	09314	7~10	
	JRS1-12	09316	10~13
	JRS1-16	09321	13~18
JRS1-25	09322	18~25	
JRS1-40	40353	23~32	
	40355	30~40	
JRS1-63	63357	38~50	
	63359	48~57	
	63361	57~66	
JRS1-80	80363	63~80	



◎ 动作特性曲线

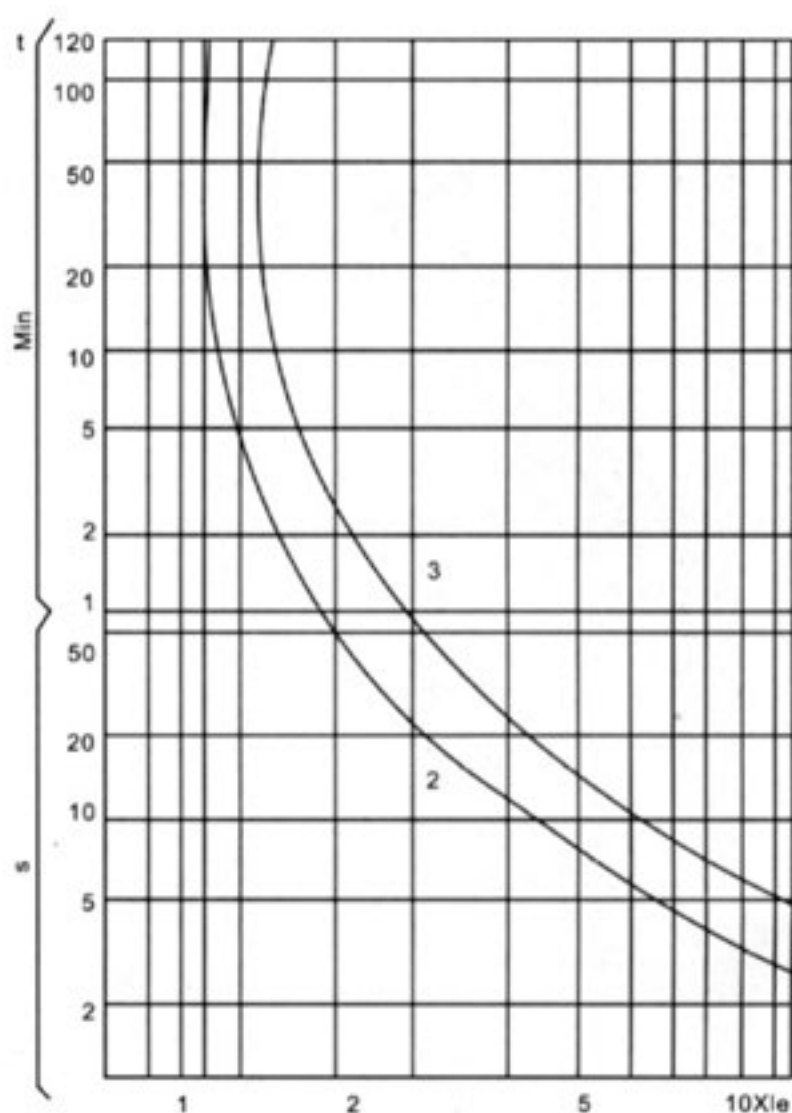


图1

◎ 产品动作特性

○ 各相负载平衡的动作特性见表2

表2

序号	整定电流倍数	动作时间			起始条件	周围空气温度
1	1.05		> 2h		冷态开始	+20°C
2	1.2		< 2h		热态	
3	1.5	10A	< 2min	≤ 32A	(接序1试验后)	
		10	< 4min	> 32A	开始	
4	7.2	10A	2s < TP ≤ 10s	≤ 32A	冷态开始	
		10	4s < TP ≤ 10s	> 32A		

○ 各相负载不平衡时的动作特性见表3

表3

序号	整定电流倍数		动作时间	起始条件	周围空气温度
	任意二相	另一相			
1	1.05	0.9	> 2h	冷态开始	20°C
2	1.15	0	< 2h	接序1试验后开始	

○ 温度补偿性能见表4

表4

序号	整定电流倍数	动作时间	起始条件	周围空气温度
1	1.0	> 2h	冷态开始	+55°C
2	1.2	< 2h	热态(接序1试验后)开始	
3	1.05	> 2h	冷态开始	-5°C
4	1.30	< 2h	热态(接序3试验后)开始	

◎ 外形及安装尺寸

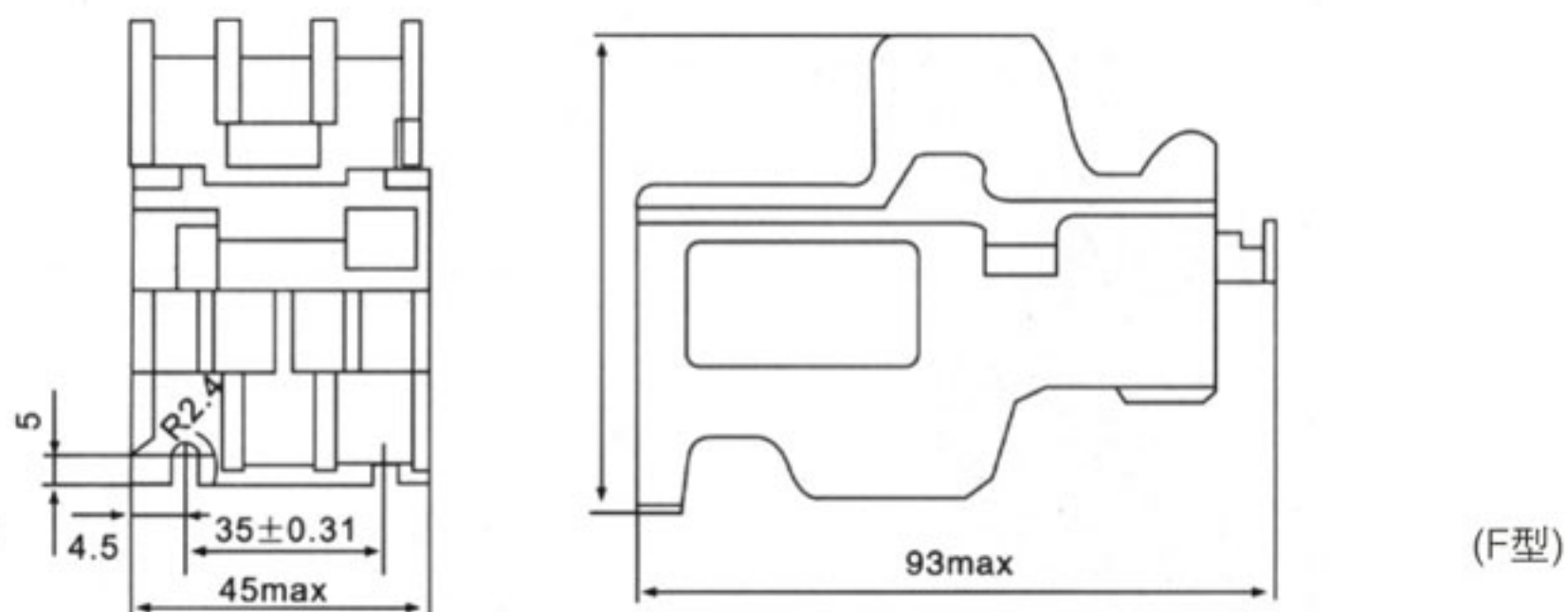


图2 JRS1-09-25/F

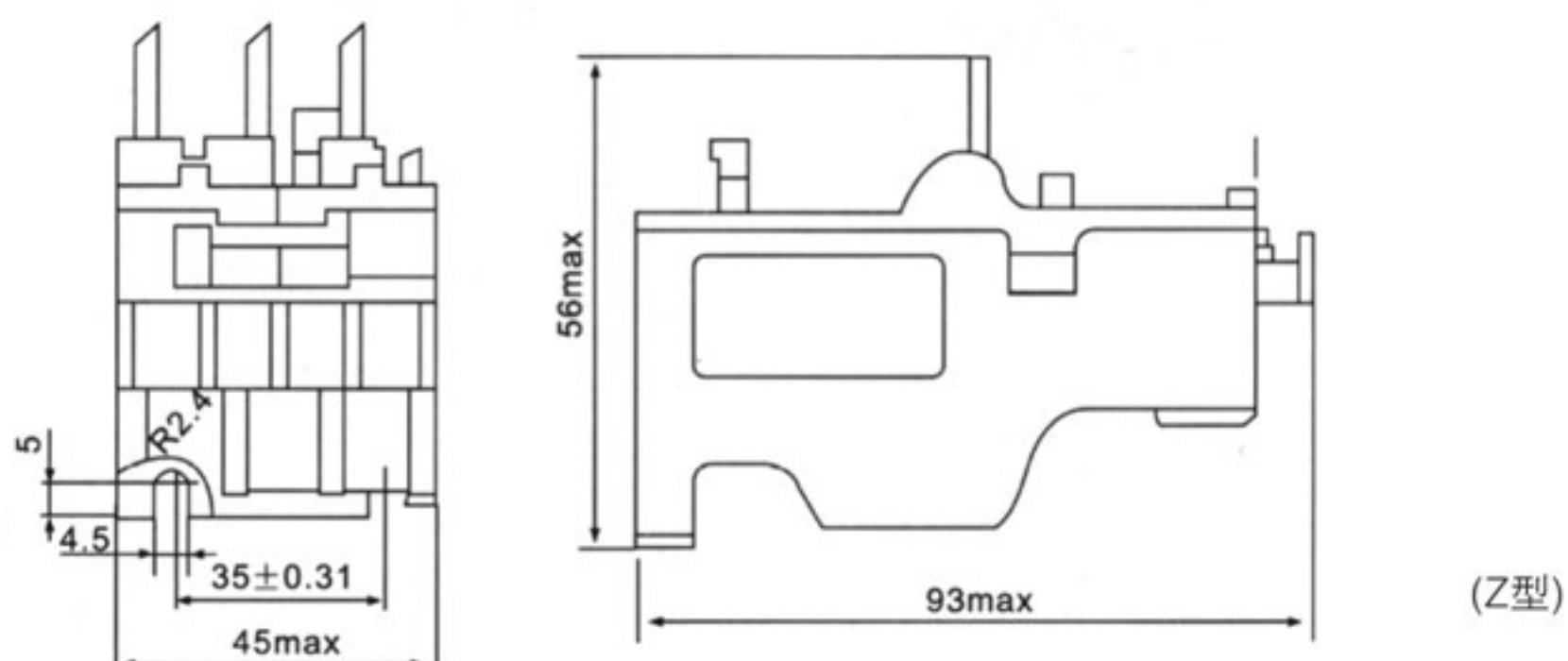


图3 JRS1-09-25/Z

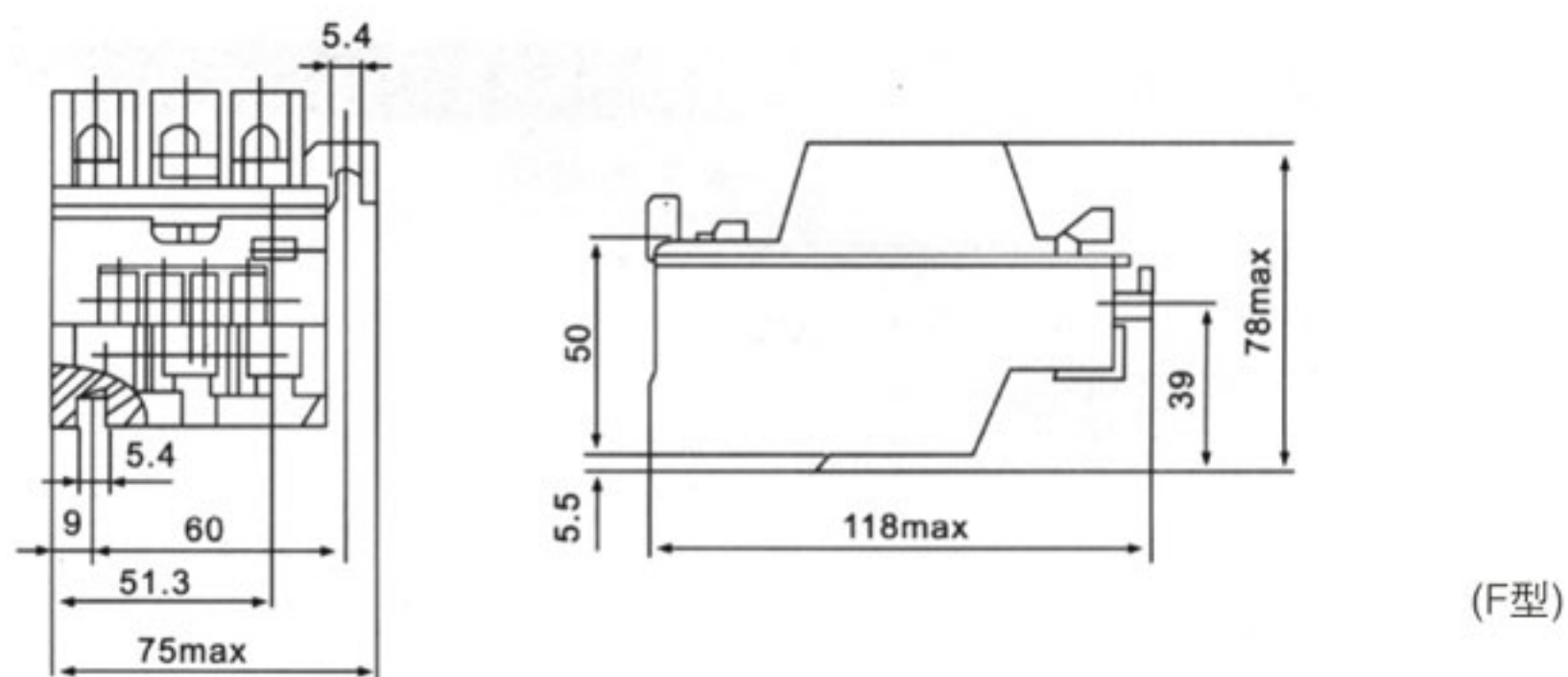


图4 JRS1-40-80/F

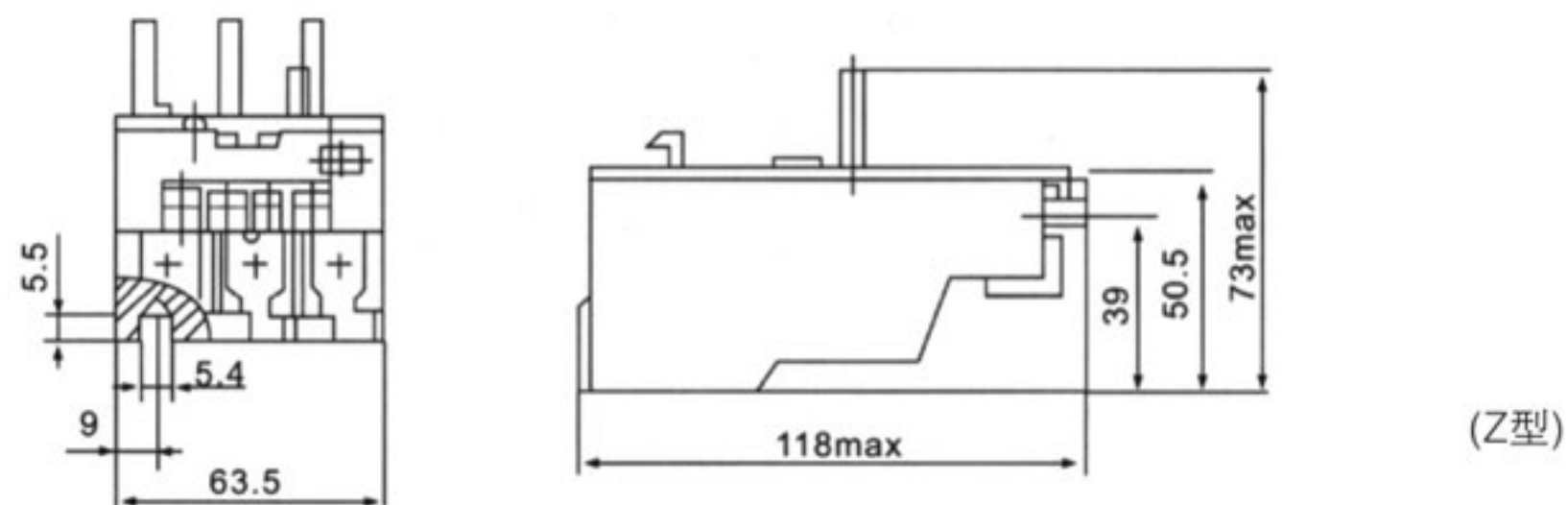


图5 JRS1-40-80/Z

◎ 订货须知

- 订货时必须指明产品名称、型号、整定电流范围、数量；如热继电器 JRS1-25、18-25A50台。