

◎ 适用范围

JRS2系列热过载继电器适用于交流50Hz，主电路额定工作电压至660V、1000V，电流至0.1~630A的电力系统中，供三相交流异步电动机作过载和断相保护作用。



◎ 结构特征

全系列产品均带有过载与断相保护；整定电流可以调节，且大部分热元件的整定电流为交叉式的重叠排列，便于用户选用。在-5℃~+55℃的空气温度范围内具有温度补偿。有断开常闭触头的试验按钮并具有动作指示，自动脱扣指示。可带有防止触电的护罩，具有独立安装、插入接触器和导轨等多种安装方式。



◎ 型号及其含义

JR S 2 - □□ / □

安装方式代号“Z”为组合；“F”为分立式
基本规格代号(额定工作电流表示)
设计序号
三相双金属片式
热过载继电器

◎ 工作条件

- 周围空气温度上限为+40℃；
- 下限为-5℃，24h内其平均值不超过+35℃；
- 安装地点海拔不超过2000m；
- 按正常工作位置安装；
- 安装面与垂直面的倾斜度不超过5°。



◎ 主要技术参数

- 额定绝缘电压660V；
- 额定工作电流分别为12.5、25、32、45、63、80、180、400、630A；
- 额定整定电流和热元件整定电流范围见表1；

型号	JRS2 -12.5	JRS2 -25	JRS2 -32	JRS2 -45	JRS2 -63	JRS2 -80	JRS2 -180	JRS2 -400	JRS2 -630
额定工作电流 I_e	12.5	25	32	45	63	80	180	400	630
热元件整定电流范围 A	0.1-0.16	0.1-0.16	0.1-0.16	0.1-0.16	0.1-0.16	12.5-20	55-80	80-125	320-500
	0.16-0.25	0.16-0.25	0.16-0.25	0.16-0.25	0.16-0.25	16-25	63-90	125-200	400-630
	0.25-0.4	0.25-0.4	0.25-0.4	0.25-0.4	0.25-0.4	20-32	80-110	200-320	
	0.32-0.5	0.32-0.5	-	-	-	25-40	90-10	250-400	
	0.4-0.63	0.4-0.63	0.4-0.63	0.4-0.63	0.4-0.63	32-50	110-135		
	0.63-1	0.63-1	0.63-1	0.63-1	0.63-1	40-57	120-150		
	1-1.6	0.8-1.25	0.8-1.25	0.8-1.25	0.8-1.25	50-63	135-160		
	1.25-02	1-1.6	1-1.6	1-1.6	1-1.6	57-70	150-180		
	1.6-2.5	1.25-2	1.25-2	1.25-2	1.25-2	63-80			
	1.85-3	1.6-2.5	1.6-2.5	1.6-2.5	1.6-2.5	70-88			
	2-3.2	1.85-3	1.85-3	1.85-3	1.85-3				
	2.5-4	2-3.2	2-3.2	2-3.2	2-3.2				
	3.2-5	2.5-4	2.5-4	2.5-4	2.5-4				
	4-6.3	3.2-5	3.2-5	3.2-5	3.2-5				
	5-8	4-6.3	4-6.3	4-6.3	4-6.3				
	6.3-10	5-8	5-8	5-8	5-8				
	8-12.5	6.3-10	6.3-10	6.3-10	6.3-10				
	10-14.5	8-12.5	8-12.5	8-12.5	8-12.5				
		10-16	10-16	10-16	10-16				
		12.5-20	12.5-20	12.5-20	12.5-20				
	16-25	16-25	16-25	16-25					
		20-32	20-32	20-32					
		25-36	25-36	25-40					
			25-40	32-45					
			32-45	40-57					
			32-50	50-63					

◎ 动作特性曲线

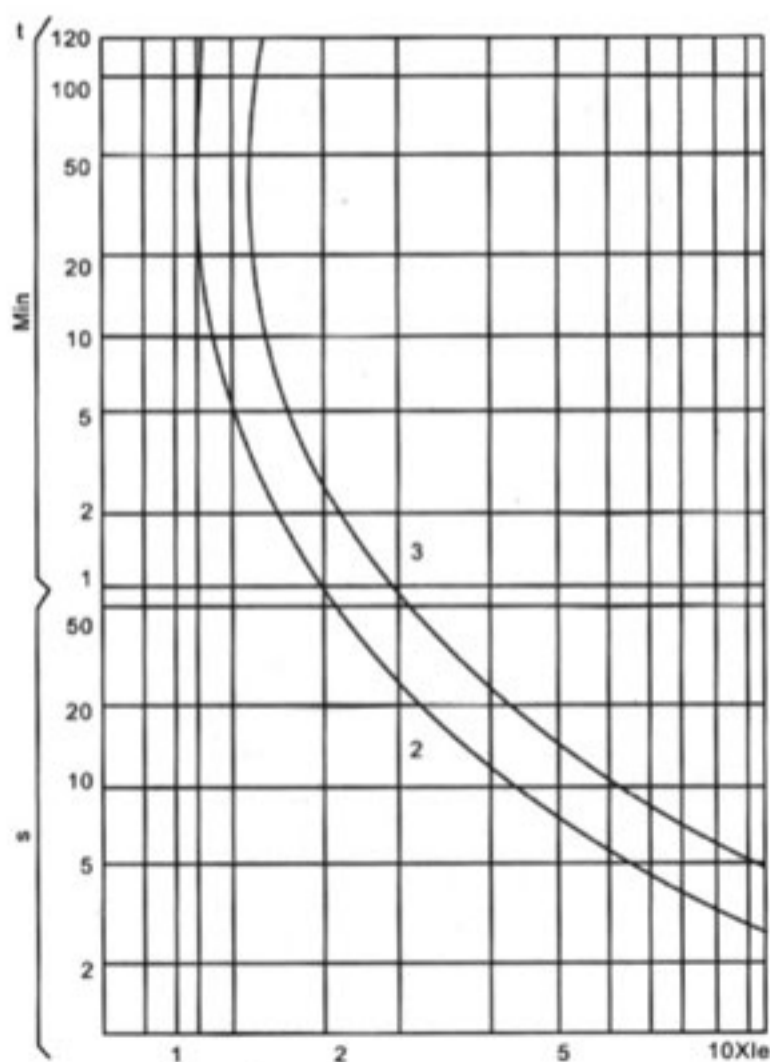


图1

◎ 产品动作特性

○ 各相负载时的动作特性见表2

表2

序号	整定电流倍数	动作时间	起始条件	周围空气温度
1	1.05	> 2h	冷态开始	+20°C
2	1.2	< 2h	热态	
3	1.5	10A < 2min	≤32A (接序1试验后)	
		10 < 4min	> 32A 开始	
4	7.2	10A 2s < TP ≤ 10s	≤32A 冷态开始	
		10 4s < TP ≤ 10s	> 32A	

○ 各相负载时的动作特性见表3

表3

序号	整定电流倍数		动作时间	起始条件	周围空气温度
	任意二相	另一相			
1	1.05	0.9	> 2h	冷态开始	20°C
2	1.15	0	< 2h	接序1试验后开始	

○ 温度补偿性能见表4

表4

序号	整定电流倍数	动作时间	起始条件	周围空气温度
1	1.0	> 2h	冷态开始	+55°C
2	1.2	< 2h	热态(接序1试验后)开始	
3	1.05	> 2h	冷态开始	-5°C
4	1.30	< 2h	热态(接序3试验后)开始	

◎ 外形及安装尺寸

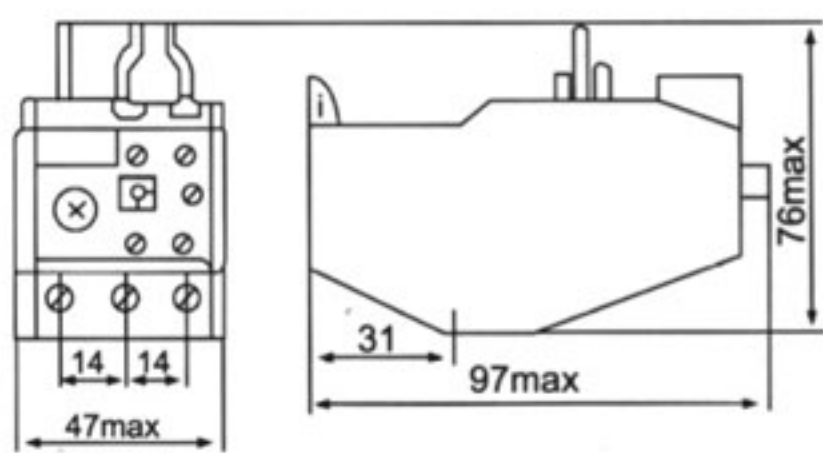


图2 JRS2-12.5

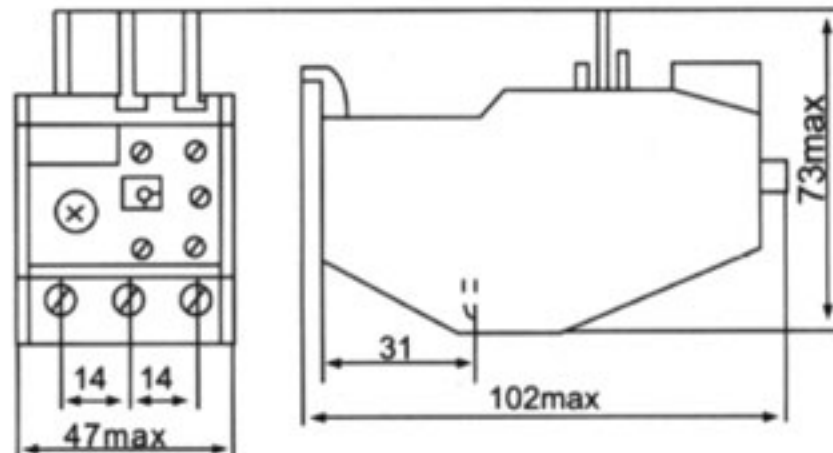


图3 JRS2-25

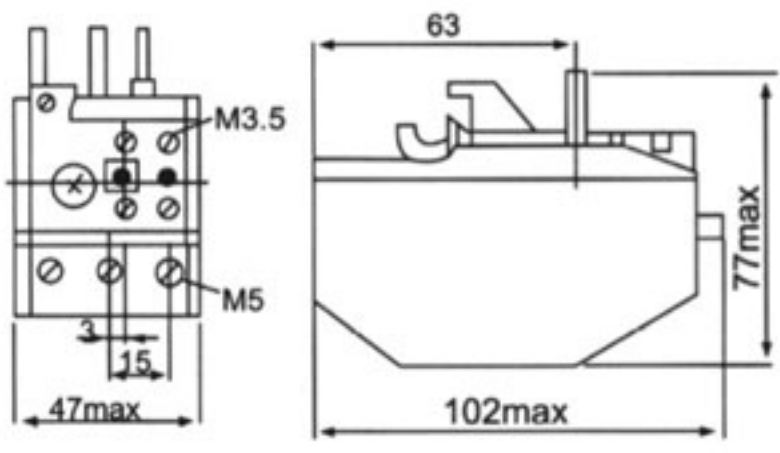


图2 JRS2-31

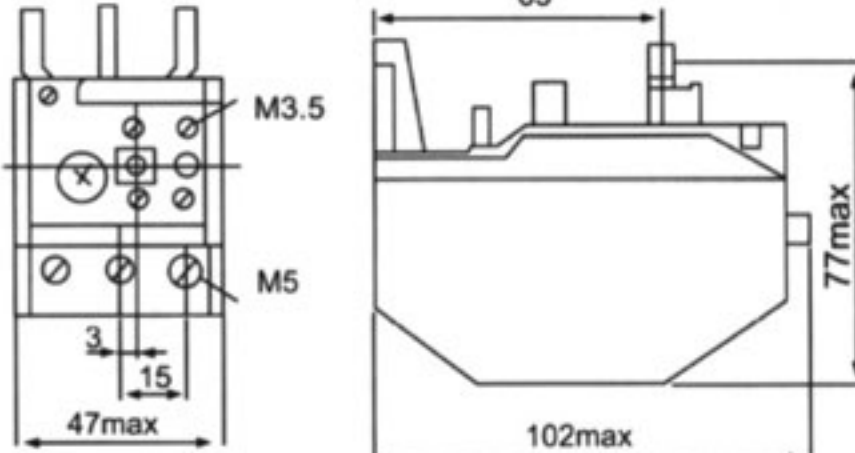


图3 JRS2-45

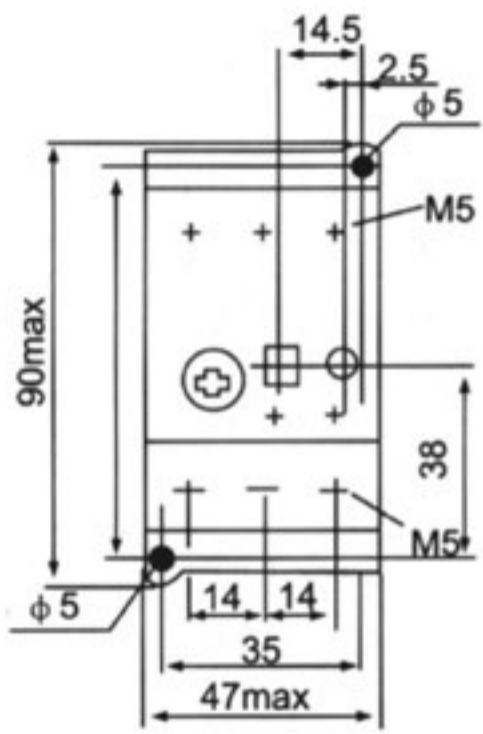


图6 JRS2-63

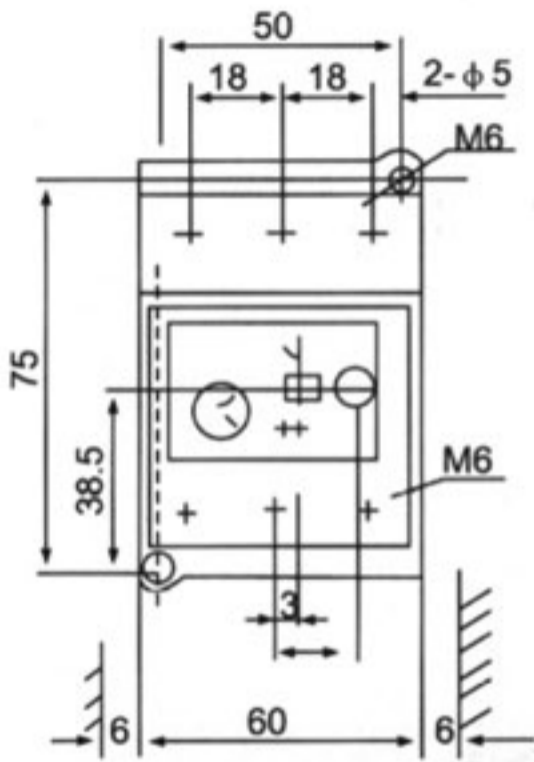
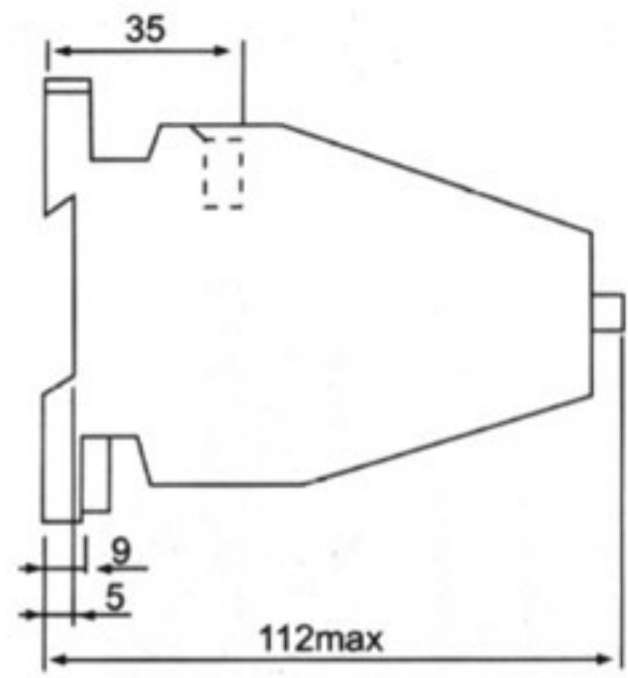


图7 JRS2-80

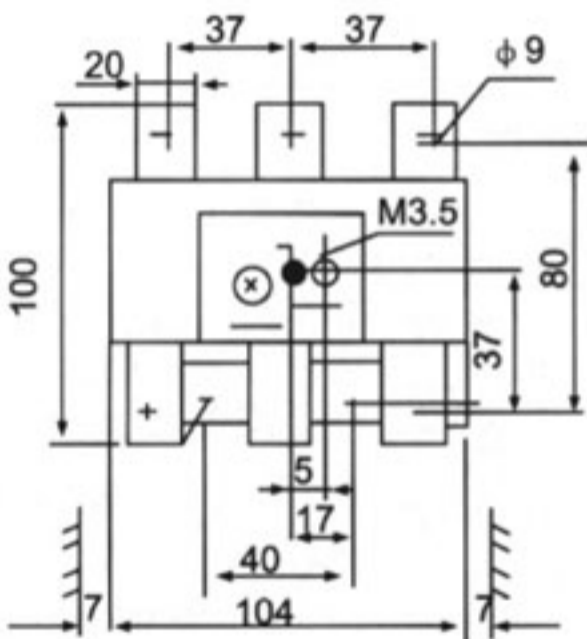
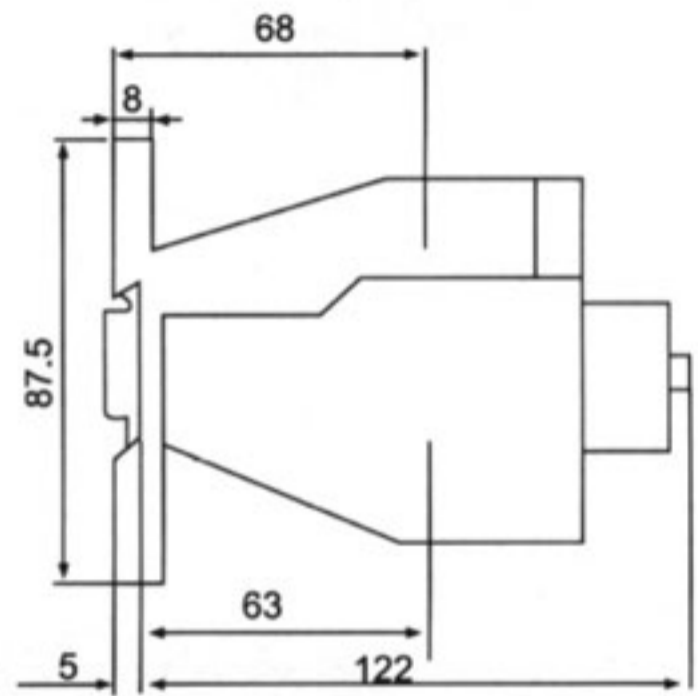


图8 JRS2-180

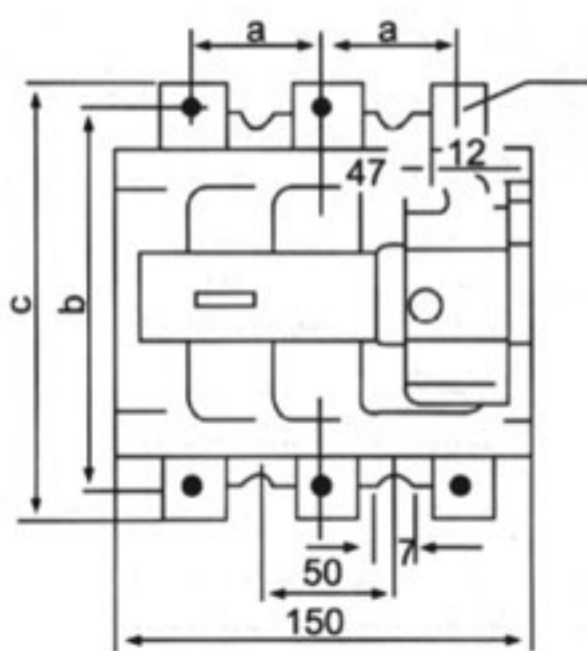
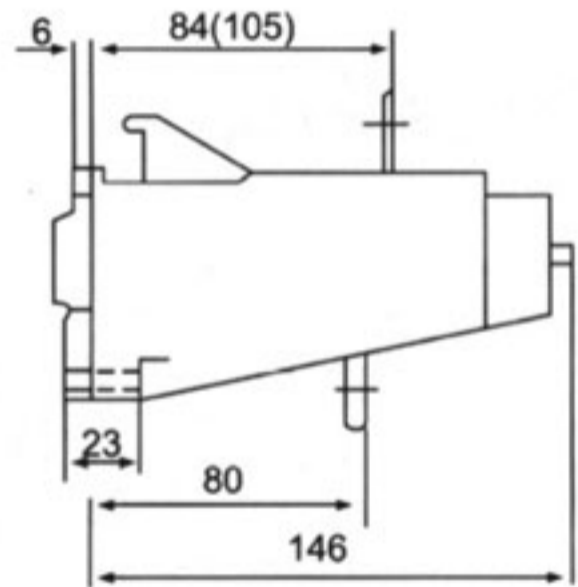
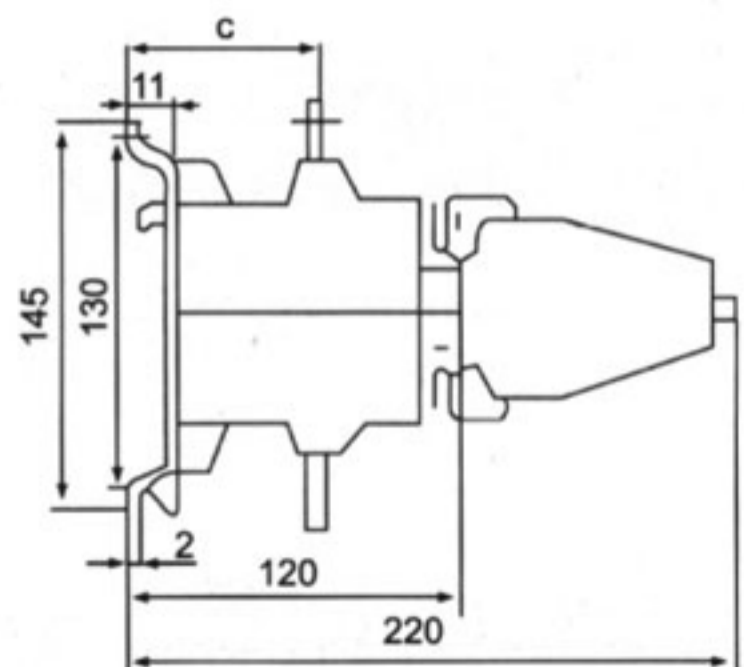


图9 JRS2-400, 630



◎ 订货须知

○ 订货时必须指明产品名称、型号、整定电流范围、数量；如热继电器 JRS2-12.5、10-14.5A50台。