

◎ 适用范围

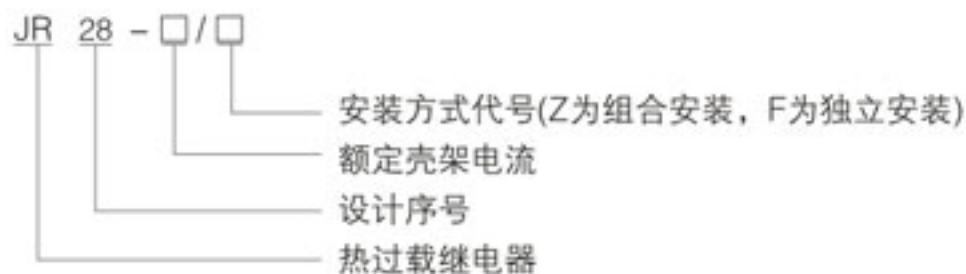
JR28系列热过载继电器主要用于交流50Hz-50Hz，额定电压660V及以下，额定电流至93A的电路中，作为电动机过载和断相保护，并可与相应的交流接触器组成磁力启动器。

产品符合GB 14048.4、IEC60947-4-1标准的要求。

◎ 结构特征

热继电器为立体布置、造型新颖、美观，具有断相保护、温度补偿、整定电流可调、自动或手动复位任意选择、有脱扣指示、具有电气上分开的常闭、常开辅助触头，安装面积小，安装方式多样等功能，具有测试按钮和停止按钮。可进行动作可靠性检查。有防止手指触电护罩，使用安全。有闭锁装置防止误操作。

◎ 型号及其含义



◎ 工作条件

- 海拔高度：不超过2000m；
- 周围空气温度不超过+40℃，且其24h内平均温度不超过+35℃。周围空气温度的下限为-5℃；
- 大气条件：最高温度为+40℃时，空气相对湿度不超过50%，在较低温度下可以允许有较高的相对湿度；例如20℃时达90%，对由于温度变化偶尔产生的凝露应采取特殊的措施；
- 污染等级：3级；
- 安装类别：Ⅲ；
- 安装面与垂直面的倾斜度不超过5°；
- 在无爆炸危险介质中，且介质中无足以腐蚀金属和破坏绝缘的气体及导电尘埃存在的地方；
- 在有防雨雪设备及没有充满水蒸气的地方；
- 在无显著摇动、冲击和振动的地方；

◎ 主要技术参数

表1

型号		JR28-25	JR28-36	JR28-93	
额定壳架电流		25	36	93	
额定绝缘电压V		660	660	660	
断相保护		有	有	有	
手动和自动复位		有	有	有	
温度补偿		有	有	有	
脱扣指示		有	有	有	
测试按钮		有	有	有	
停止按钮		有	有	有	
安装方式		组合式独立安装	组合式独立安装	组合式独立安装	
辅助触头		1NO+1NC	1NO+1NC	1NO+1NC	
AC-15 380V额定电流A		0.95	0.95	0.95	
DC-13 220V额定电流A		0.13	0.13	0.13	
导线截面积 mm ²	主回路	单芯或绞合线	1~4	6~10	6~35
		接线螺丝	M4	M4	M10
	辅助回路	单芯或绞合线	0.5~2.5	0.5~2.5	0.5~2.5
		接线螺钉	M3.5	M3.5	M3.5

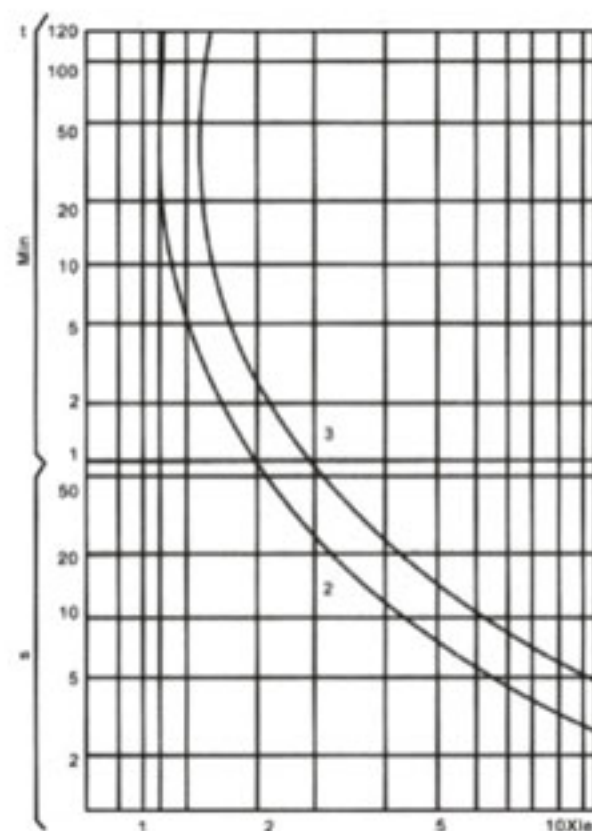
◎ 产品的保护特性

表2

项目	序号	额定电流倍数		动作时间	试验动作
过载保护	1	1.05		2小时内不动作	冷态动作
	2	1.2		2小时内动作	热态(接序号1后)开始
	3	1.5		2分钟内动作	热态(接序号1后)开始
	4	7.2		$2s < T_p \leq 10s$	冷态开始
断相保护	5	任意二相	另一相	2小时内不动作	冷态开始
		1.0	0.9		
	6	1.15	0	2小时内动作	热态(接序号5后)开始

◎ 脱扣特性

此电流-时间曲线显示了从冷态到脱扣的时间和实际电流与整定电流的倍数之间的关系。脱扣曲线3适用于3极负载，脱扣曲线2适用于2极负载，单极负载，脱扣器曲线介于2、3之间。对于通常的运行情况，热脱扣器的3个双金属片均被加热。热继电器用于保护单极或直流负载时应将三个主触头串联，此时适用于曲线3.3相对称负载的脱扣电注为整定电流的105%到120%。



◎ 整定电流及与熔断器的配合

◎ 产品的整定电流范围和相匹配的熔断器规格及于其配合的接触器规格

表3

热继电器	整定电流范围	相匹配熔断器规格(推荐RT16)A		相匹配接触器型号
	(A)	aM	gG	
JR28-25	0.1-0.16	0.25	2	JR28-09 JR28-12 JR28-16 JR28-25
	0.16-1.25	0.25	2	
	0.25-0.4	1	2	
	0.4-0.63	1	2	
	0.63-1	2	4	
	1-1.6	2	4	
	1.25-2	4	6	
	1.6-2.5	4	6	
	2.5-4	6	10	
	4-6	8	16	
	6.5-8	12	20	
	7-10	12	20	
	9-13	16	25	
	12-18	20	35	
	17-25	25	50	
JR28-36	23-32	40	63	JR28-32
	28-36	40	80	
JR28-95	23-32	40	63	JR28-40 JR28-50 JR28-63 JR28-80 JR28-95
	30-40	40	100	
	37-50	63	100	
	48-65	63	100	
	55-70	80	125	
	63-80	80	125	
80-93	100	160		

◎ 外形及安装尺寸

○ JR28系列热过载继电器的规格安装及外形尺寸见图1-6

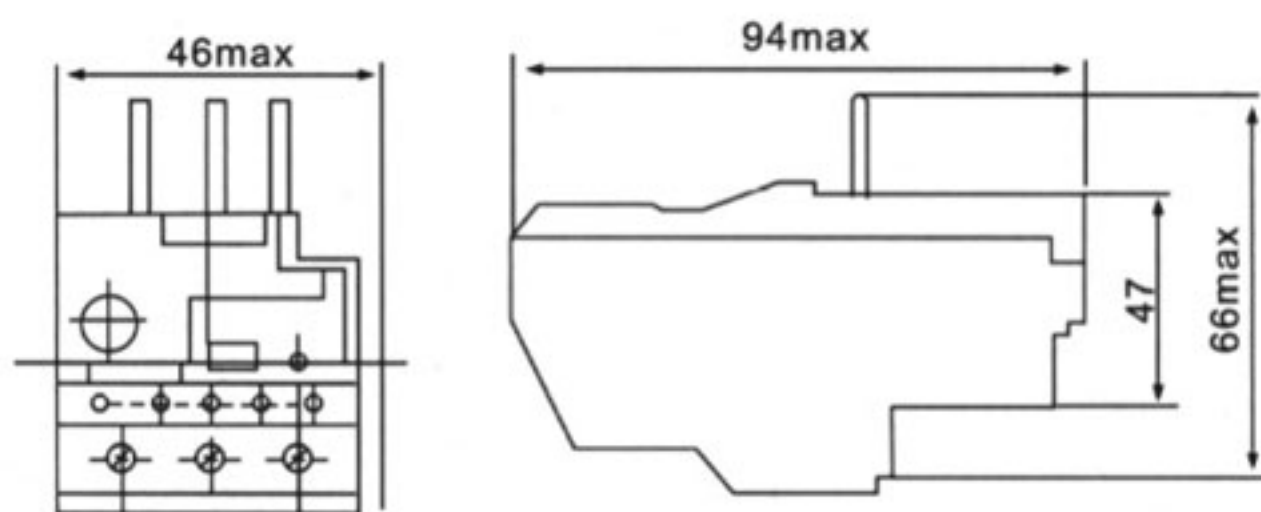


图2 JR28-25/Z组合安装型

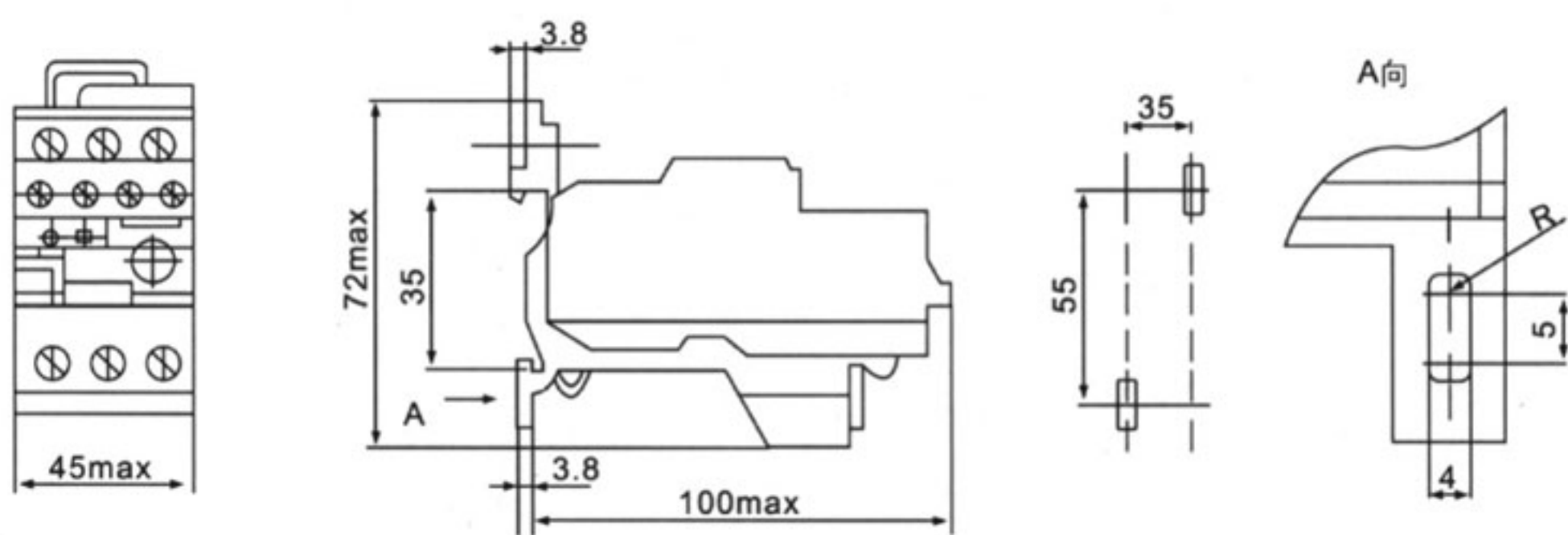


图3 JR28-25/F独立安装型

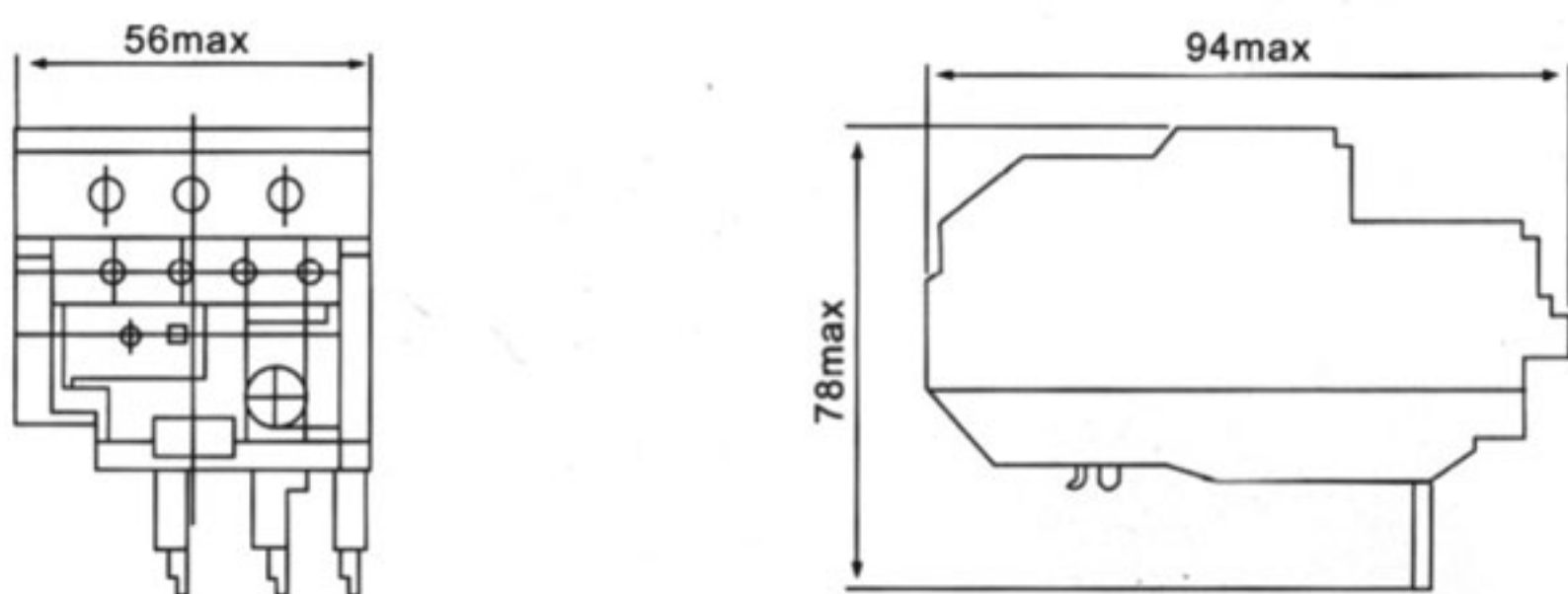


图4 JR28-36/Z组合安装型

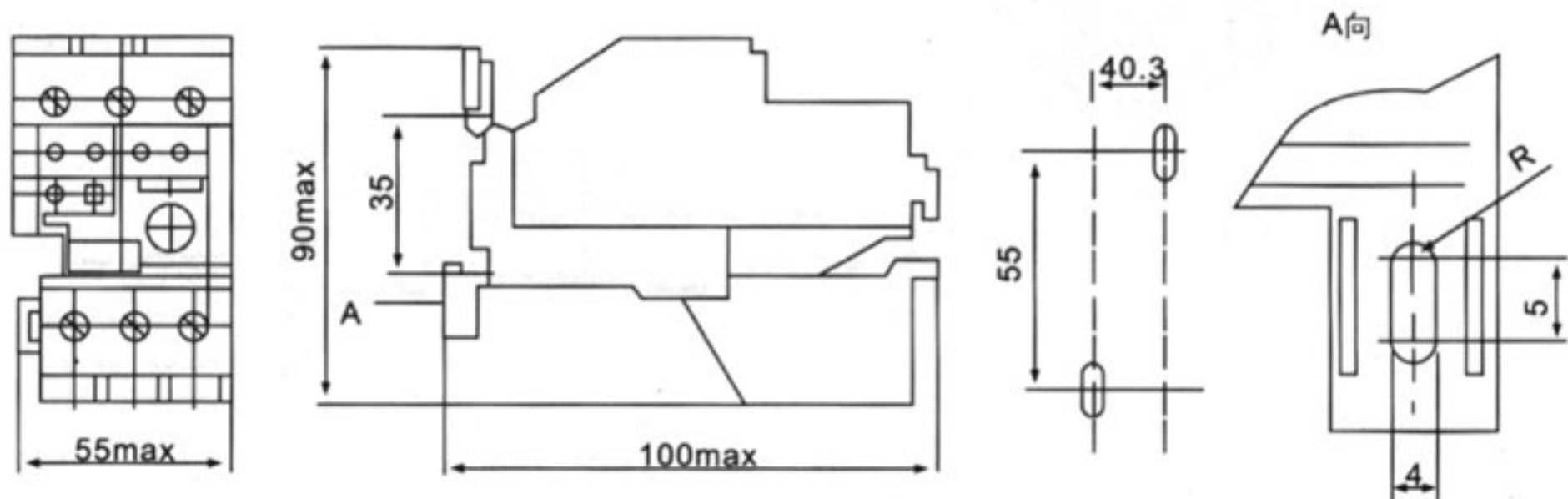


图5 JR28-36/F独立安装型

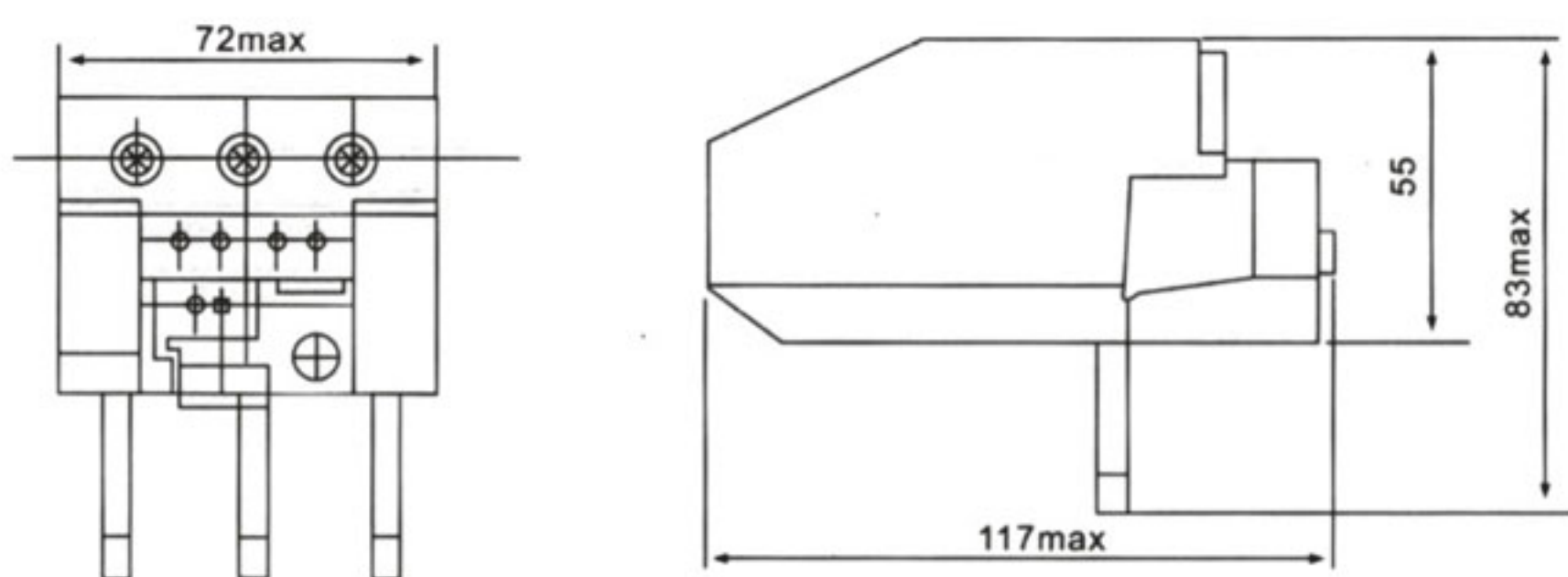


图6 JR28-95/Z组合安装型

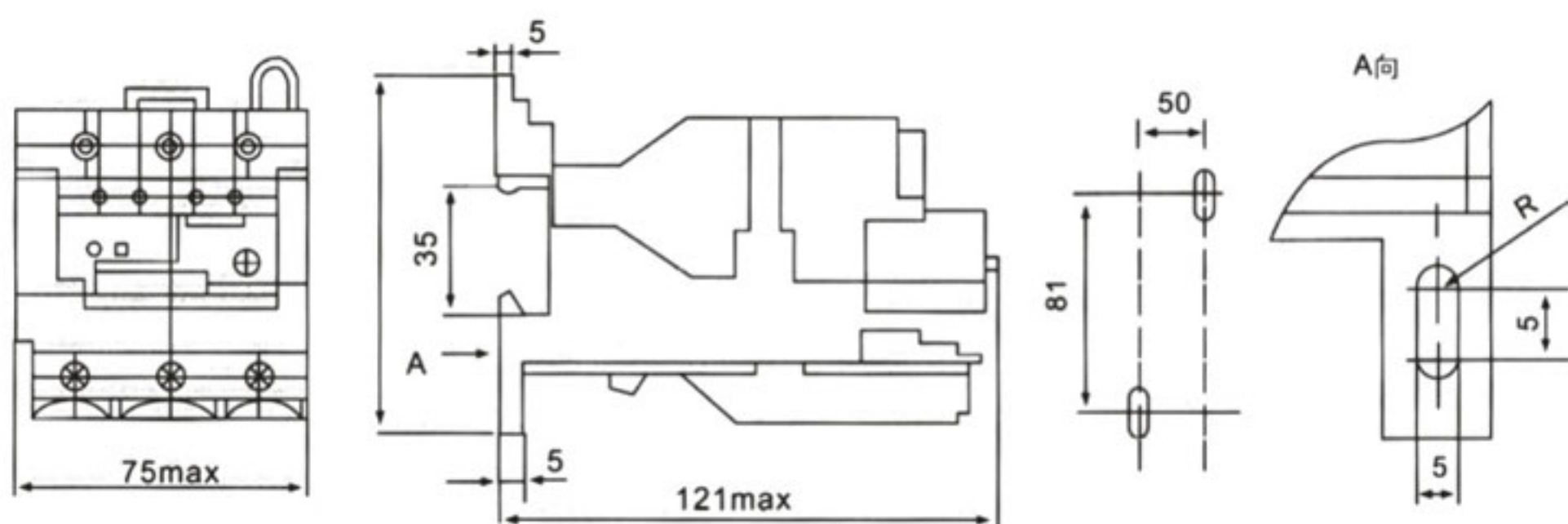


图7 JR28-95/F独立安装型

◎ 订货须知

○ 订货时应注明热继电器型号，额定电流等级，热元件整定电流范围，安装方式及订货数量。

例：JR28-25/Z，整定电流12~18A，数量20台。