

◎ 适用范围

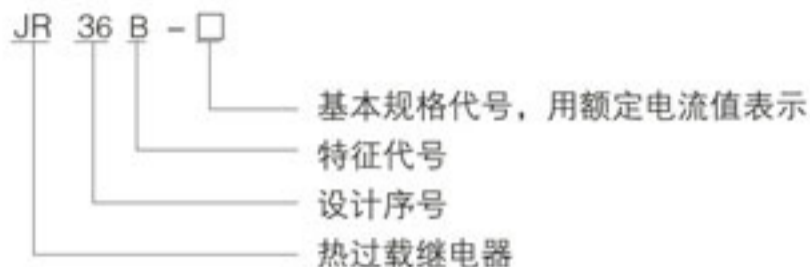
JR36B系列热过载继电器适用于交流50Hz/60Hz，主电路额定工作电压至660V，电流至0.25~630A的电力系统中，供交流电动机作过载和断相保护作用。

◎ 结构特征

全系列产品均带有过载与断相保护；整定电流可以调节，在-5℃~+55℃的空气温度范围内具有温度补偿。有断开常闭触头的试验按钮。



◎ 型号及其含义



◎ 工作条件

- 周围空气温度上限为+40℃；
- 下限为-5℃，24h内其平均值不超过+35℃；
- 安装地点海拔不超过2000m；
- 按正常工作位置安装；
- 安装面与垂直面的倾斜度不超过5°。

◎ 主要技术参数

- 额定绝缘电压660V；
- 额定工作电流分别为20、32、63、160、250、400、630A；
- 额定整定电流和热元件整定电流范围见表1；

表1

| 热继电器型号 | 额定电流(A) | 整定电流范围(A) |
|-----------|---------|-----------------|
| JR36B-20 | 20 | 0.25~0.30~0.35 |
| | | 0.32~0.40~0.550 |
| | | 0.45~0.60~0.72 |
| | | 0.68~0.90~1.10 |
| | | 1.0~1.3~1.6 |
| | | 1.5~2.0~2.4 |
| | | 2.2~2.8~3.5 |
| | | 3.2~4.0~5.0 |
| | | 4.5~6.0~7.2 |
| | | 6.8~9.0~11 |
| JR36B-32 | 32 | 10~13~16 |
| | | 14~18~22 |
| | | 20~26~32 |
| JR36B-63 | 63 | 14~18~22 |
| | | 20~26~32 |
| | | 28~36~45 |
| | | 40~52~63 |
| JR36B-160 | 160 | 40~52~63 |
| | | 53~70~85 |
| | | 75~100~120 |
| | | 100~130~160 |
| JR36B-250 | 250 | 130~200 |
| | | 160~250 |
| JR36B-400 | 400 | 200~300 |
| | | 250~400 |
| JR36B-630 | 630 | 320~500 |
| | | 400~630 |

◎ 动作特性曲线

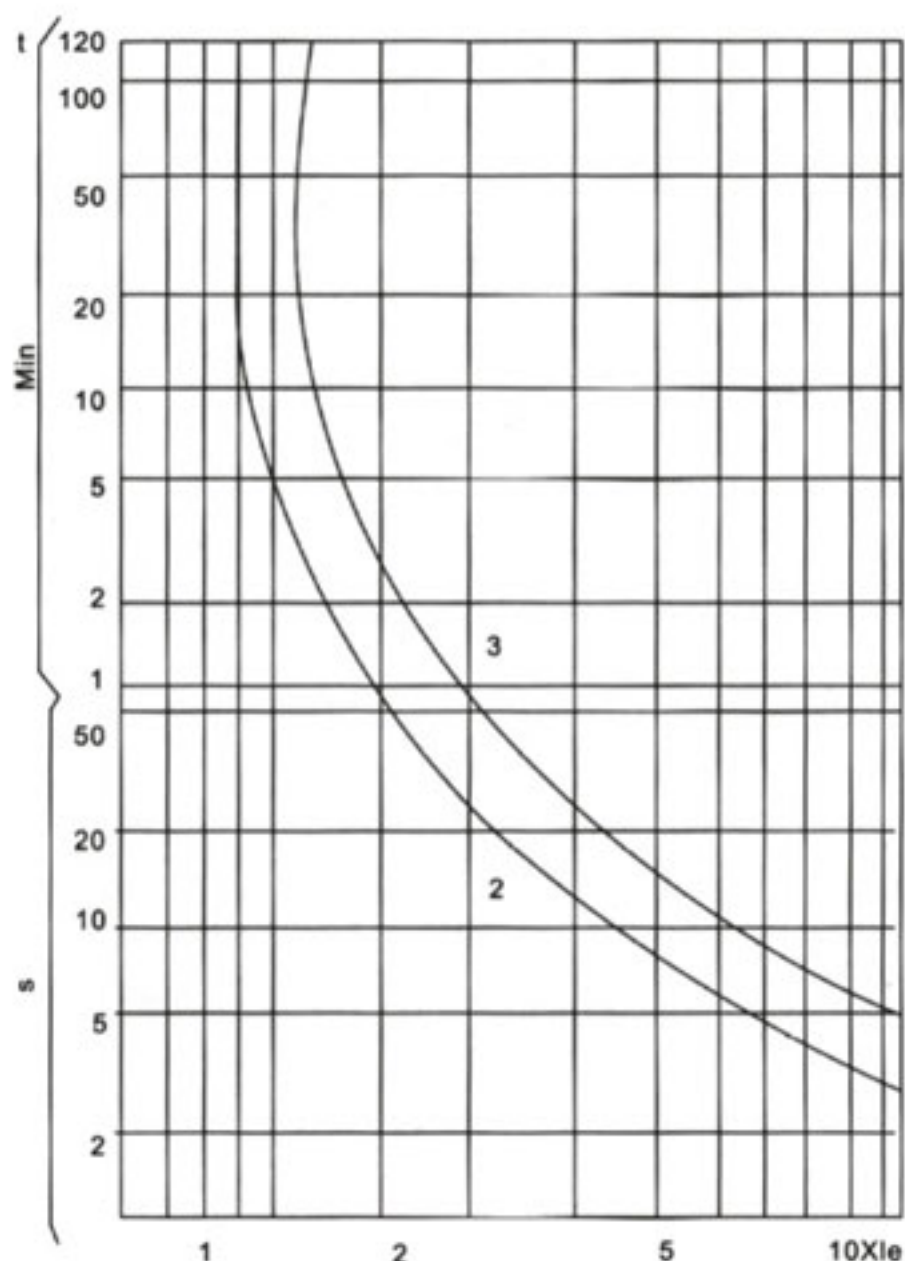


图1

◎ 产动作特性

○ 各相负载时的动作特性见表2

表2

| 序号 | 整定电流倍数 | 动作时间 | | 起始条件 | 周围空气温度 | |
|----|--------|------|---------------|-------|--------|----------|
| 1 | 1.05 | | > 2h | 冷态开始 | +20°C | |
| 2 | 1.2 | | < 2h | 热态 | | |
| 3 | 1.5 | 10A | < 2min | ≤32A | | (接序1试验后) |
| | | 10 | < 4min | > 32A | | 开始 |
| 4 | 7.2 | 10A | 2s < TP ≤ 10s | ≤32A | 冷态开始 | |
| | | 10 | 4s < TP ≤ 10s | > 32A | | |

○ 各相负载时的动作特性见表3

表3

| 序号 | 整定电流倍数 | | 动作时间 | 起始条件 | 周围空气温度 |
|----|--------|-----|------|----------|--------|
| | 任意二相 | 另一相 | | | |
| 1 | 1.05 | 0.9 | > 2h | 冷态开始 | 20°C |
| 2 | 1.15 | 0 | < 2h | 接序1试验后开始 | |

○ 温度补偿性能见表4

表4

| 序号 | 整定电流倍数 | 动作时间 | 起始条件 | 周围空气温度 |
|----|--------|------|--------------|--------|
| 1 | 1.0 | > 2h | 冷态开始 | +55°C |
| 2 | 1.2 | < 2h | 热态(接序1试验后)开始 | |
| 3 | 1.05 | > 2h | 冷态开始 | -5°C |
| 4 | 1.30 | < 2h | 热态(接序3试验后)开始 | |

◎ 外形及安装尺寸

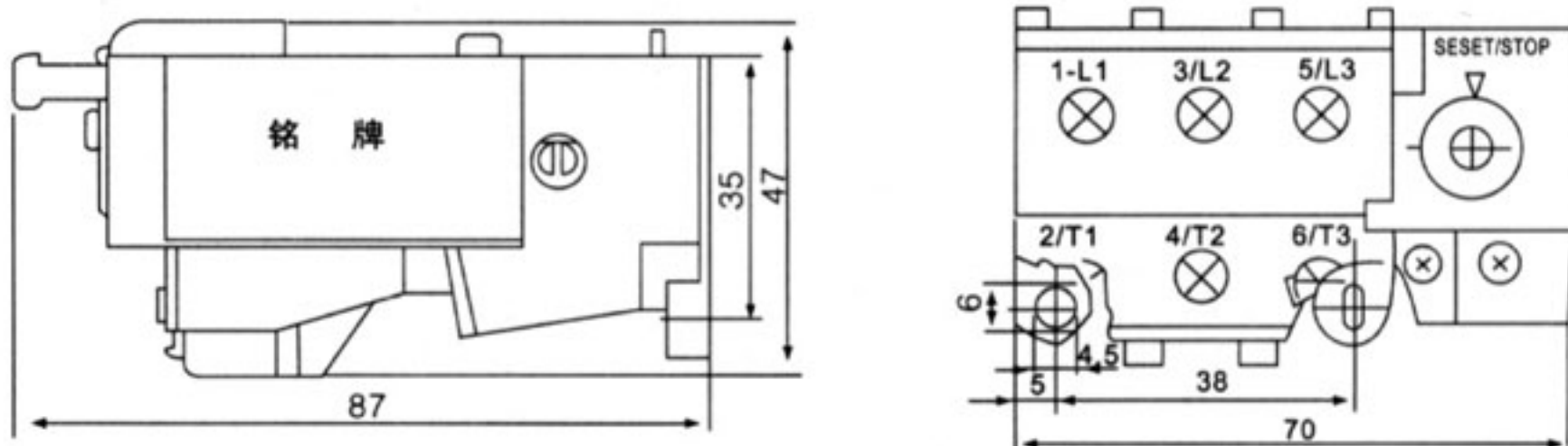


图2 JR36B-20、32

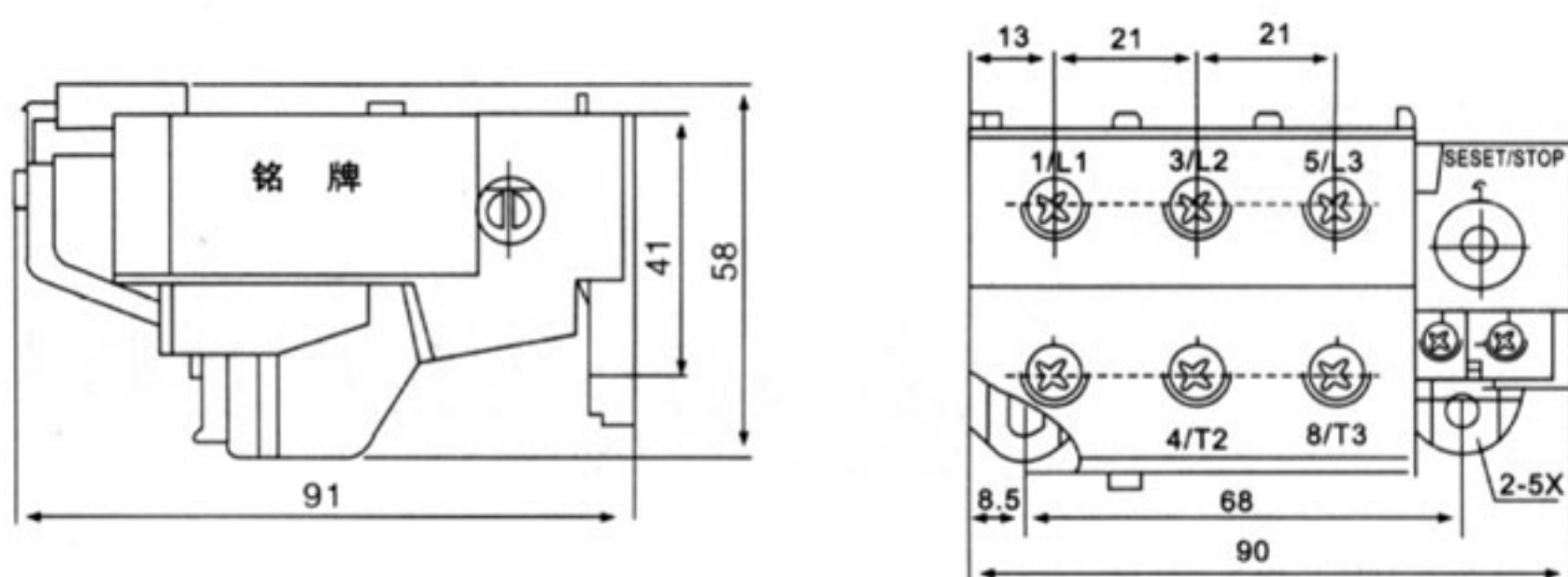


图3 JR36B-63

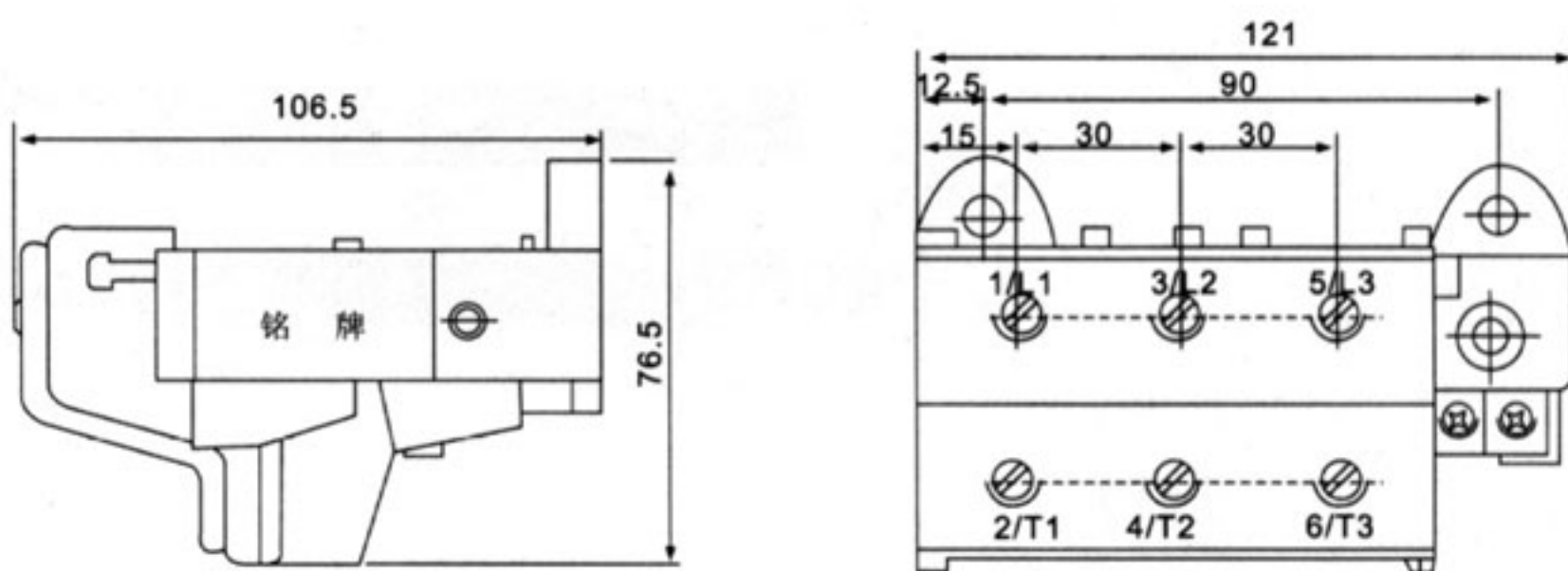


图4 JR36B-160

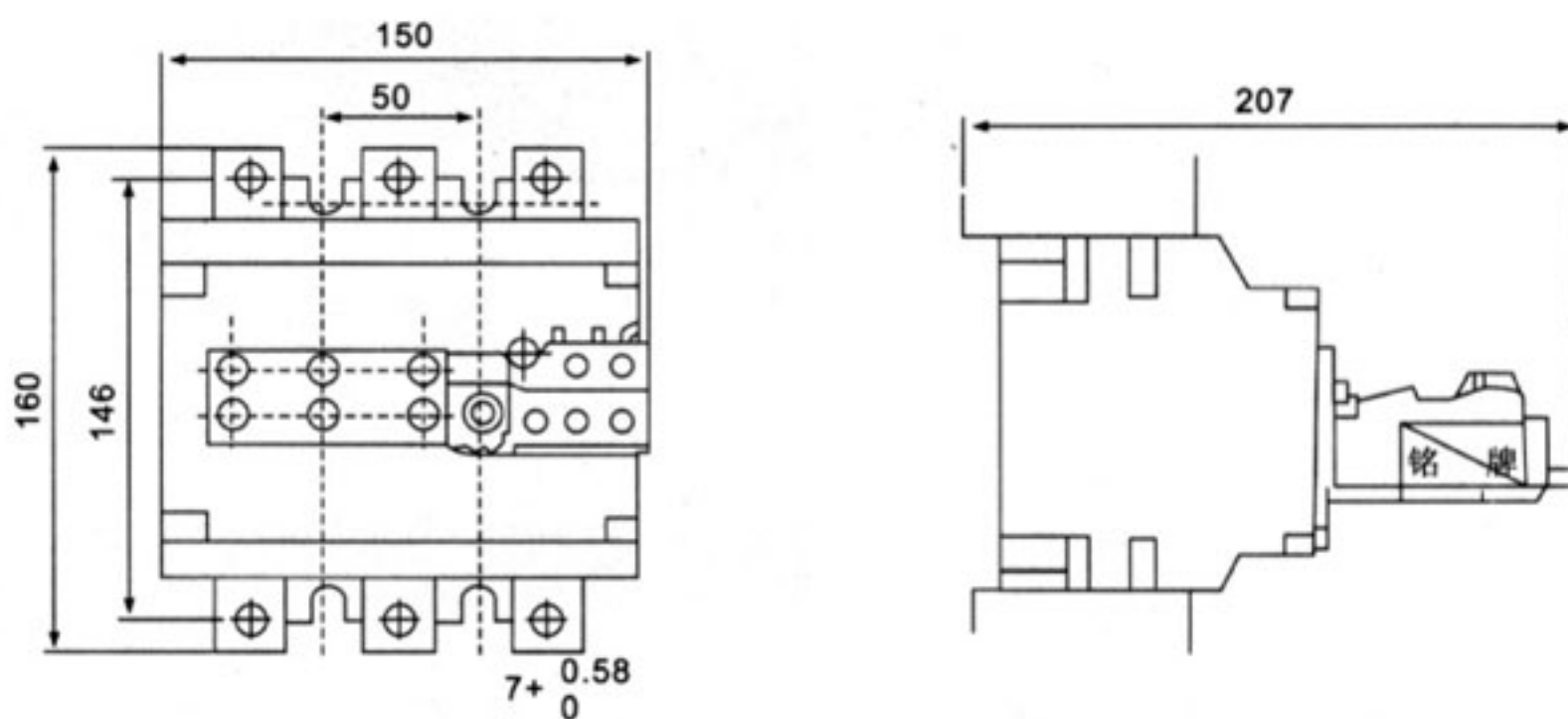


图5 JR36B-250、400、630

◎ 订货须知

- 订货时必须指明产品名称、型号、整定电流范围、数量；如热继电器 JR36B-20、4.5-7.5A 100台。