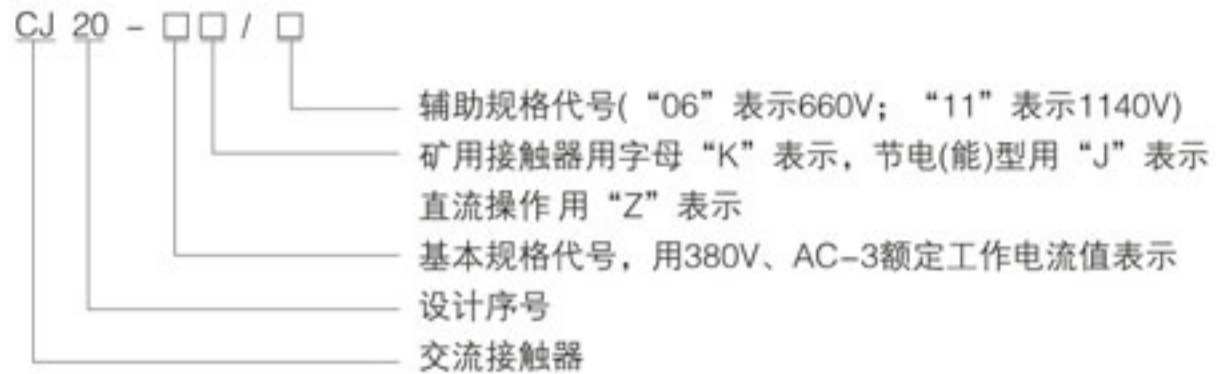


## ◎ 适用范围

CJ20系列交流接触器主要用于交流50Hz(或60Hz)、额定工作电压至660V(或1140V)额定工作电流至630A的电力系统中供远距离频繁接通和分断电路，并可与适当的热继电器或电子式保护装置组合成电磁启动器，以保护可能发生过载的电路

产品符合GB14048.4和IEC60947-4-1等标准

## ◎ 型号及其含义



## ◎ 正常工作条件及安装条件

- 安装地点的海拔不超过2000m;
- 周围空气温度不超过+40℃, 且其24h内平均温度值不超过+35℃; 周围空气温度下限值为-5℃;
- 安装地点的空气相对湿度在最高温度为+40℃时不超过50%;在较低的温度下可允许有较高相对湿度, 例如20℃时达到90%。对由于温度变化偶然产生的凝露应采取特殊措施;
- 与垂直面的安装倾斜不超过±5°; 组成矿用启动器的接触安装面与垂直面的倾斜不超过+15°
- 污染等级: 3级。
- 在无显著摇动、冲击和振动的地方。

## ◎ 结构特点

CJ20系列交流接触器为双断电直动式结构, 正装立体布局。40A一下等级采用“E”形铁心, 63A以下等级采用“U”形铁心, 动触桥为船形, 静触头采用型材, 并装有铁质弧角。

## ◎ 技术数据

- 接触器主电路基本参数见表1

表1

产品型号	U <sub>i</sub> V	U <sub>e</sub> V	I <sub>th</sub> A	断续周期工作制下的I <sub>e</sub> A				AC-3下的 P <sub>e</sub> kw	不间断工作 制下的I <sub>e</sub> A	接触器的 重量kg
				AC-1	AC-2	AC-3	AC-4			
CJ20-10	690	220	10	10	-	10	10	2.2	10	0.353
		380						4		
		660						5.2		
CJ20-16	690	220	16	16	-	16	16	4.5	16	0.416
		380						7.5		
		660						1		
CJ20-25	690	220	32	32	-	25	25	5.5	32	0.67
		380						11		
		660						13		
CJ20-40	690	220	55	55	-	40	40	11	55	1.32
		380						22		
		660						25		
CJ20-63	690	220	80	80	63	63	63	18	80	2.9
		380						30		
		660						35		
CJ20-100	690	220	125	125	100	100	100	28	125	3
		380						50		
		660						63		
CJ20-160	690	220	200	200	160	160	160	48	200	5.5
		380						85		
		660						100		

产品型号	U <sub>i</sub> V	U <sub>e</sub> V	I <sub>th</sub> A	断续周期工作制下的I <sub>e</sub> A				AC-3下的 P <sub>e</sub> kW	不间断工作 制下的I <sub>e</sub> A	接触器的 重量kg
				AC-1	AC-2	AC-3	AC-4			
CJ20-160/11	1140	1140	200	200	80	80	80	85	200	5.5
CJ20-250		220	315	315	250	250	250	80	315	10.5
		380						132		
CJ20-250/06		660			200	200	160	190		
CJ20-400	690	220	400	400	400	400	400	115	400	11.7
		380						200		
		660						220		
CJ20-630		220	630	630	630	630	500	175	630	21.5
		380						300		
CJ20-630/06		660	400	400	400	400	320	350	400	
CJ20-630/11	1140	1140						400		

○ 辅助电路的触头种类、数量及其技术参数见表2

表2

I <sub>th</sub> A	U <sub>i</sub> V	U <sub>e</sub>		I <sub>e</sub> V		额定控制容量		触头的种类与数量						配用接触器的 基本规格
		交流	直流	交流	直流	交流VA	直流W	常开	常闭	常开	常闭	常开	常闭	
10		36	-	2.8	-	100	30	常开	4	3	2	1	0	10
		127	48	0.8	0.63			常闭	0	1	2	3	4	
		220	110	0.45	0.27			2常开、2常闭						16~40
		380	220	0.26	0.14									
10	690	36	-	8.5	-	300	60	常开	4	3	2	-	2	63~100
		127	48	2.4	1.3			常闭	2	3	4	-	2	
		220	110	1.4	0.6									
		380	220	0.8	0.27									
16		36	-	14	-	500	60	常开	4	3	2	-	-	250~630
		127	48	4	1.3			常闭	2	3	4	-	-	
		220	110	2.3	0.6									
		380	220	1.3	0.27									

○ 接触器主电路基本参数见表3

表3

接触器型号	起动容量VA/W	吸持容量VA/W
CJ20-10	65/47.6	8.3/2.5
CJ20-16	62/47.8	8.5/2.6
CJ20-25	93/60	13/4
CJ20-40	175/82.3	19/5.7
CJ20-63	480/153	57/16.5
CJ20-100	570/175	62/21.5
CJ20-160	855/325	85.5/34
CJ20-250	1710/565	132/65
CJ20-400	1825/600	145/70
CJ20-630	3578/790	250/118

◎ 外形及安装尺寸

- 接触器用螺钉固定安装，CJ20-10~25也可用35mm标准导轨安装，其外形及安装尺寸见图1、图2、图3及表4

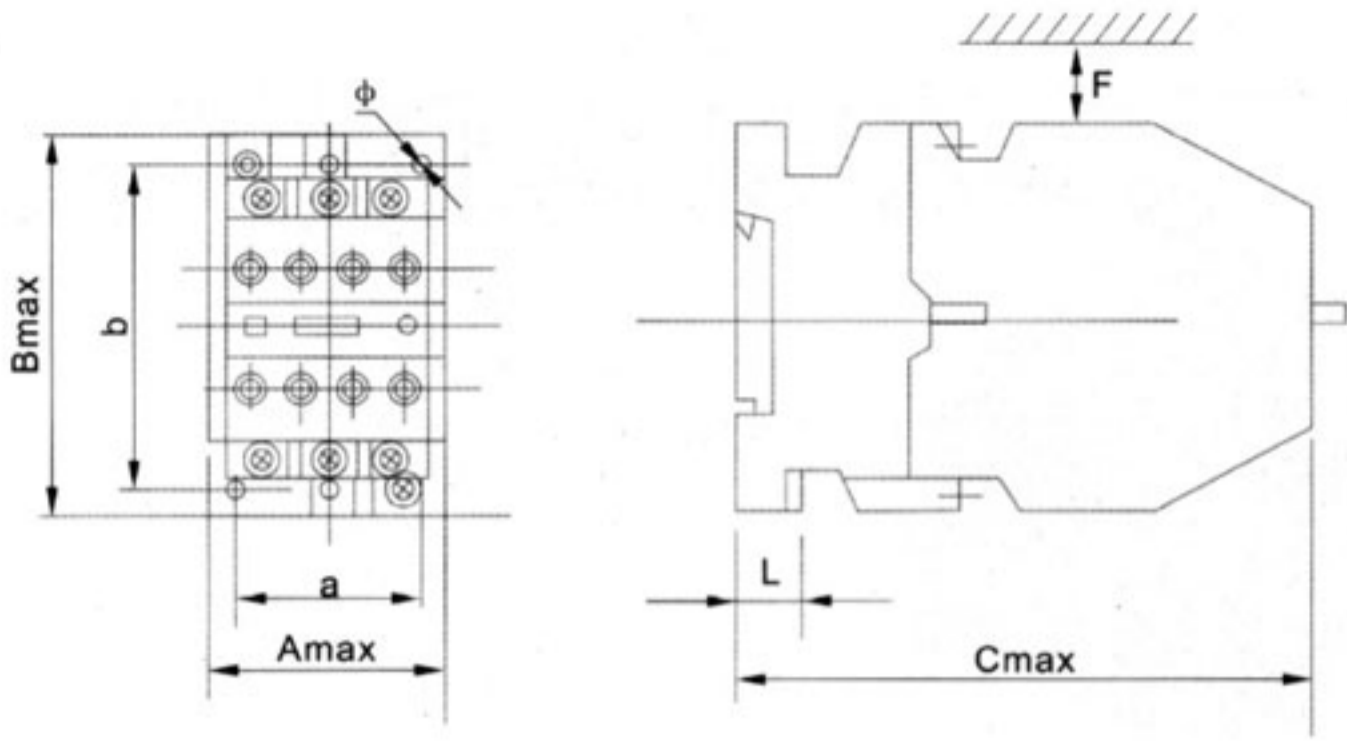


图1 CJ20-10、16、25外形及安装尺寸

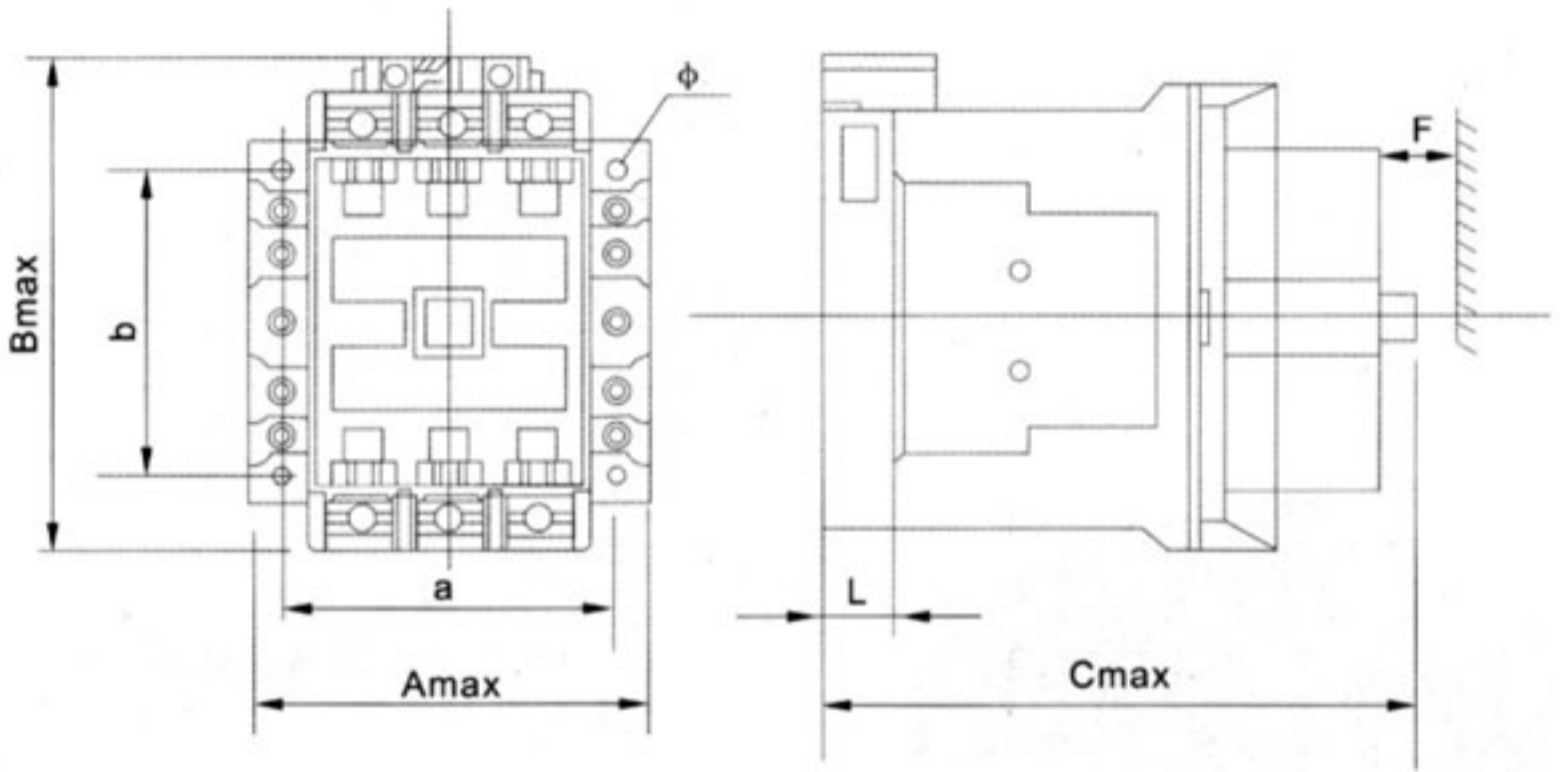


图2 CJ20-40外形及安装尺寸

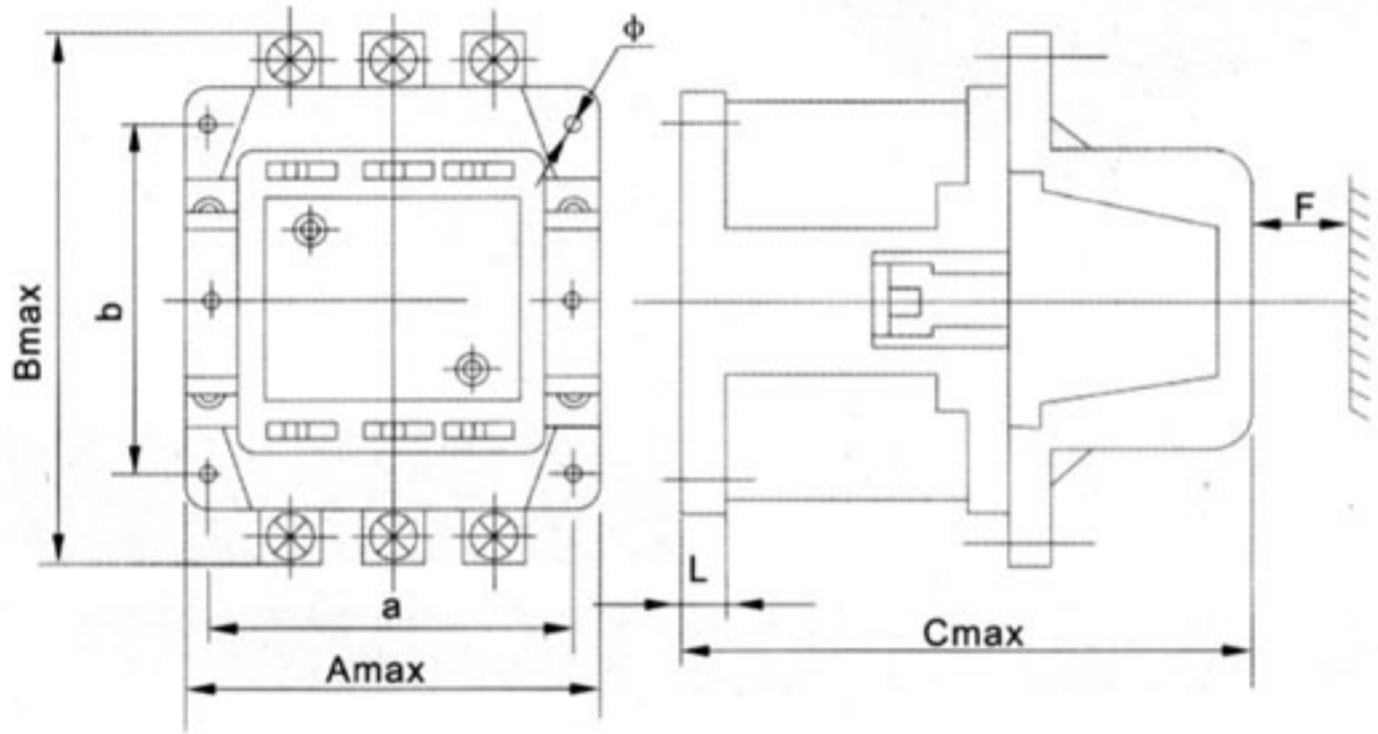


图2 CJ20-63~630外形及安装尺寸

表4

型号	A	B	C	a	b	$\phi$	L	Fmin
	mm							
CJ20-10	44.5	67.5	107	$35 \pm 0.31$	$55 \pm 0.37$	$5_0^{+0.3}$	8	10
CJ20-16	44.5	73	116.5	$35 \pm 0.31$	$60 \pm 0.37$	$5_0^{+0.3}$	8	10
CJ20-25	53	91	122	$40 \pm 0.31$	$80 \pm 0.37$	$5_0^{+0.3}$	7.5	10
CJ20-40	87	112.5	125	$70 \pm 0.31$	$80 \pm 0.37$	$5_0^{+0.3}$	15.5	30
CJ20-63	116	142	146	$100 \pm 0.36$	$90 \pm 0.36$	$5.8_0^{+0.3}$	13	60
CJ20-100	122	147	154	$108 \pm 0.435$	$92 \pm 0.435$	$7_0^{+0.58}$	15	70
CJ20-160	146	187	178	$130 \pm 0.5$	$130 \pm 0.5$	$9_0^{+0.58}$	15	80
CJ20-250	190	235	230	$160 \pm 0.5$	$130 \pm 0.5$	$9_0^{+0.58}$	17	100
CJ20-400	190	235	230	$160 \pm 0.5$	$150 \pm 0.5$	$9_0^{+0.58}$	17	110
CJ20-630	245	294	287	$210 \pm 0.575$	$150 \pm 0.5$	$11_0^{+0.7}$	20	120