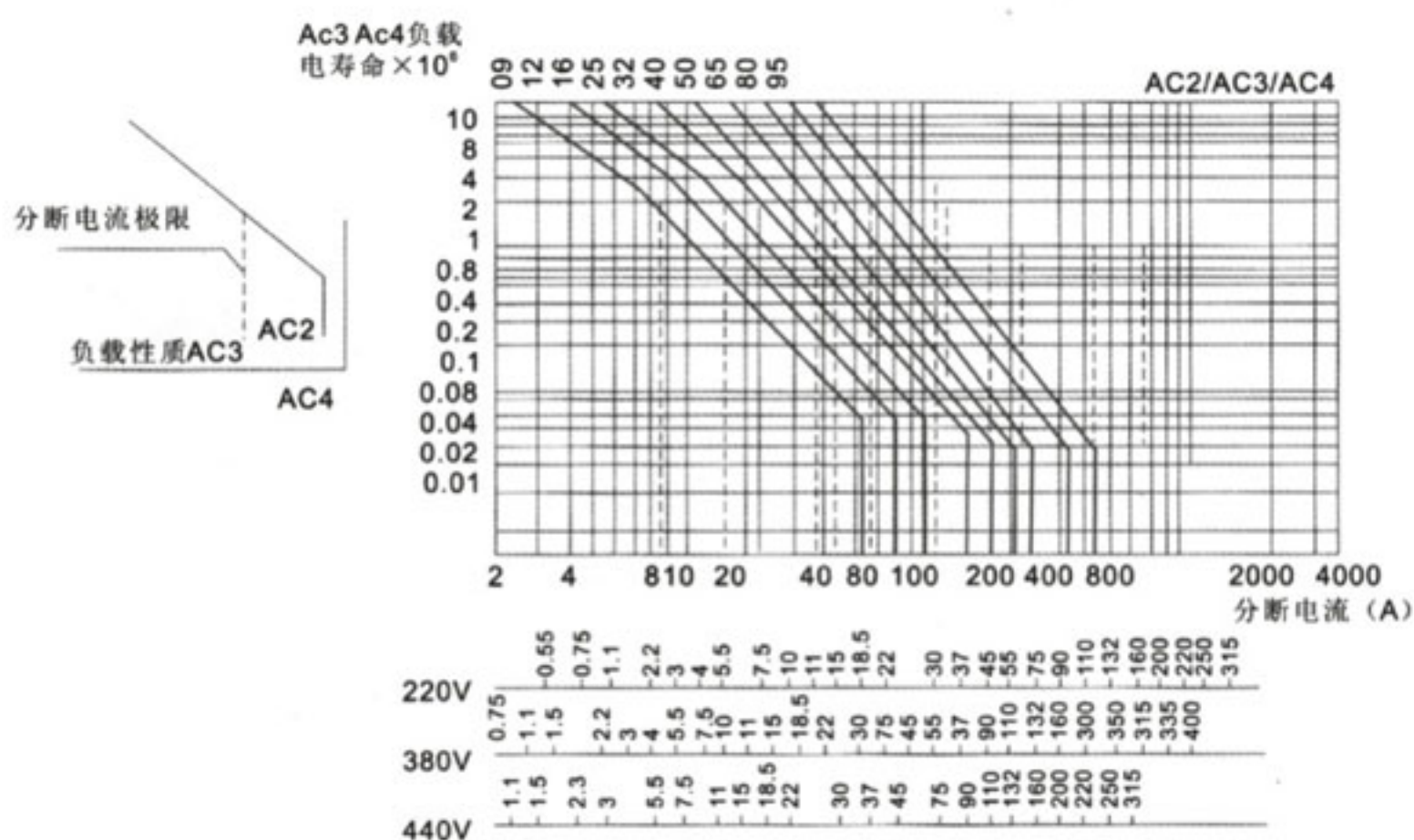


型号		CJX2-09	CJX2-12	CJX2-18	CJX2-25	CJX2-32	CJX2-40	CJX2-50	CJX2-65	CJX2-80	CJX2-95	
电寿命 (万次)	AC-3	100	100	100	100	100	80	60	60	60	60	
	AC-4	20	20	20	20	20	15	15	15	10	10	
机械寿命(万次)		1000	1000	1000	1000	1000	800	800	800	600	600	
配用熔断器型号		RT16-20	RT16-20	RT16-32	RT16-40	RT16-50	RT16-63	RT16-80	RT16-80	RT16-100	RT16-125	
冷压端头	软线带冷压端头,软线不带冷压端头 硬线	根	1~2	1~2	1~2	1 2	1 2	1 2	1 2	1 2	1 2	
		mm ²	2.5	2.5	4	4 4	4 4	10 10	16 16	16 16	50 25	50 25
			4	4	6	10 6	10 6	16 10	25 16	25 16	50 35	50 35
			4	4	6	6 6	6 6	10 10	25	25 -	50 -	50 -
线圈功率	50Hz	吸合(VA)	70	70	70	110	110	200	200	200	200	
		保持(VA)	8	8	8	11	11	20	20	20	20	
		功率(W)	1.8~2.7	1.8~2.7	1.8~2.7	3~4	3~4	6~10	6~10	6~10	6~10	6~10
动作范围		吸合电压为: 85%~110%Us; 释放电压为: 20%~75%Us										
辅助触头基本参数		AC-15: 360VA DC-13: 33W lth: 10A										

○ 电寿命曲线



○ 线圈额定控制电源电Us及代号(见表2)

表2

线圈电压Us(V)	24	36	48	110	127	220	240	380	415	440	480	500	600	660
50Hz	B5	C5	E5	F5	G5	M5	U5	Q5	N5	R5	-	S5	-	Y5
60Hz	B6	-	E6	F6	G6	M6	U6	Q6	N6	R6	T6	-	S6	-
50/60Hz	B7	-	E7	F7	-	M7	-	Q7	N7	R7	-	-	-	-

◎ 结构特点

- 可以采用积木式安装方式加装辅助触头组、空气延时头(其延时范围见表3)、热继电器等附件，组合成多种派生产品。
- 接触器与其它模块组合情况(见表3)

表3

型号	延时范围	延时触头数量
F5-10	0.1~3s	NO+NC
F5-T2	0.1~30s	NO+NC
F5-T4	10~180s	NO+NC
F5-D0	0.1~3s	NO+NC
F5-D2	0.1~30s	NO+NC
F5-04	10~180s	NO+NC

- 接触器具有体积小、重量轻、功耗小、寿命高、安全可靠等特点；
- 接触器本体是在32A及以下有一对常开或常闭辅助触头，40A及以上有一对常开和常闭辅助触头。另外可加装F4辅助触头组成(两组或四组)，其组合情况(见表4)
- 接触器除用螺钉安装外，还可以用35mm(CJX2-09~95)和75mm(CJX2-40~95) D 型标准卡轨安装。

表4

辅助触头组型号	触头数量	
	常开(NO)触头数量	常闭(NC)触头数量
F4-20	2	0
F4-11	1	1
F4-02	0	2
F4-40	4	0
F4-31	3	1
F4-22	2	2
F4-13	1	3
F4-04	0	4

◎ 外形及安装尺寸

- 产品的外形及安装尺寸(见图1、图2及表5)

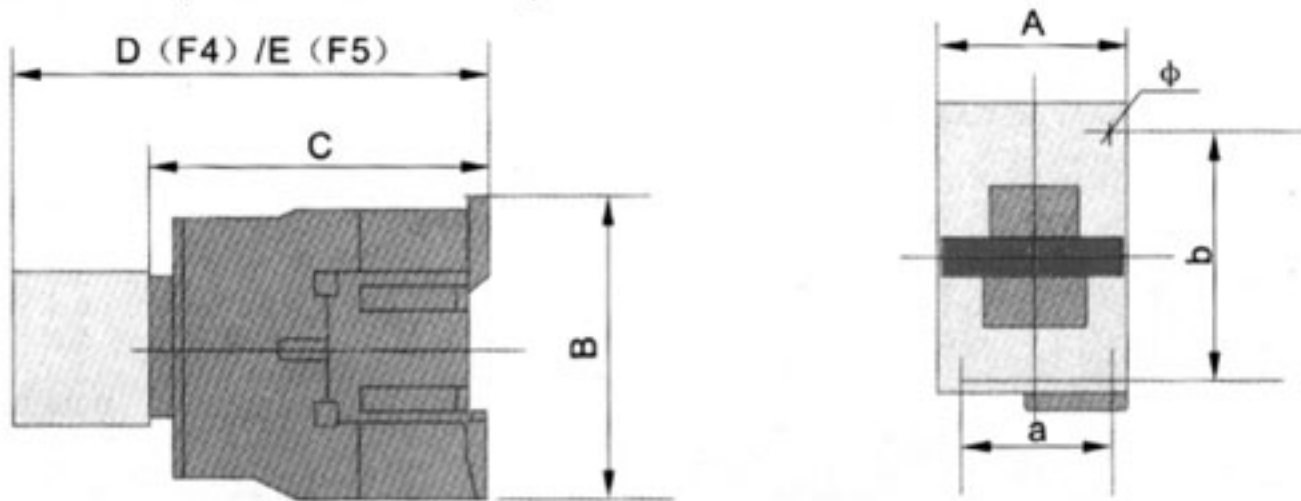


图1 CJX2-09~32外形及安装尺寸

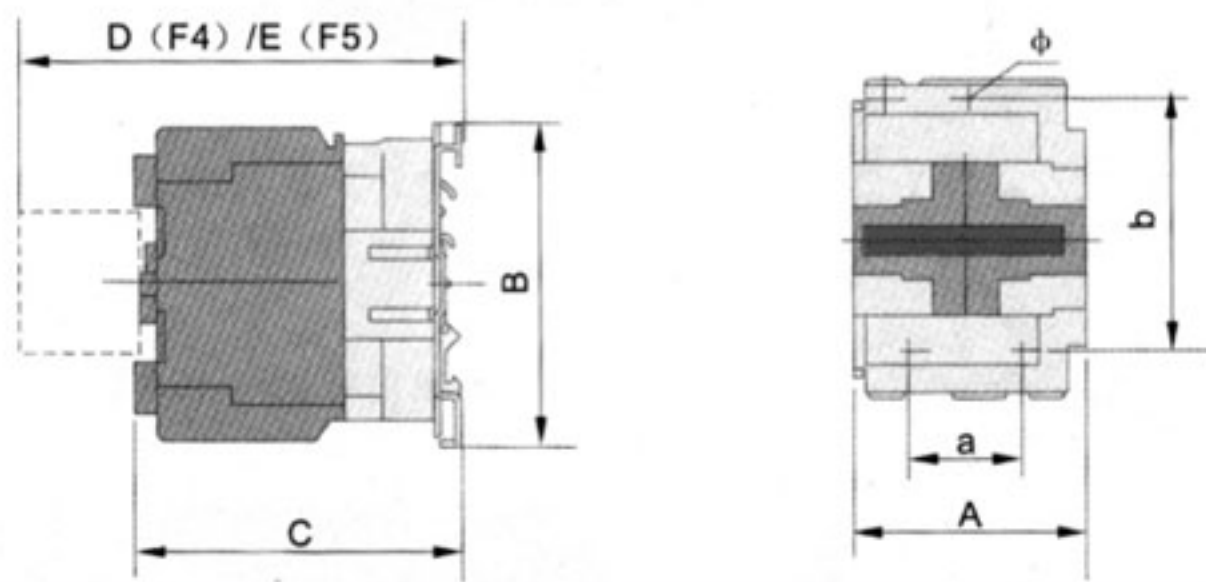


表5

接触器型号	Amax	Bmax	Cmax	Dmax	Emax	A	B	φ
CJX2-09~12	47	76	82	113	133	34/35	50/60	4.5
CJX2-18	47	76	87	118	138	34/35	50/60	4.5
CJX2-25	57	86	95	126	146	40	48	4.5
CJX2-32	57	86	100	131	151	40	48	4.5
CJX2-40~65	77	129	116	145	165	40	100/110	6.5
CJX2-80~95	87	129	127	175	195	40	100/110	6.5

◎ 订货须知

- 订购接触器时，需指明下述各点：
- 接触器完整的名称、型号；
- 线圈的额定控制电源电压和频率或代号；
- 如需订购F4辅助触头组成或标准卡轨，应另外注明；
- 订货数量；
- 订货标例：CJX2-0910交流接触器
- 线圈电压220V 50Hz 10台 F4-22 5只